

ТИПОВЫЕ СТРОИТЕЛЬНЫЕ КОНСТРУКЦИИ, ИЗДЕЛИЯ И УЗЛЫ

## СЕРИЯ 1.041.1-3

СБОРНЫЕ ЖЕЛЕЗОБЕТОННЫЕ МНОГОПУСТОТНЫЕ ПЛИТЫ  
ПЕРЕКРЫТИЙ МНОГОЭТАЖНЫХ ОБЩЕСТВЕННЫХ ЗДАНИЙ,  
ПРОИЗВОДСТВЕННЫХ И ВСПОМОГАТЕЛЬНЫХ ЗДАНИЙ  
ПРОМЫШЛЕННЫХ ПРЕДПРИЯТИЙ

выпуск 6

сантехнические плиты длиной 5650, 6850 и 8650 мм,  
армированные напрягаемой арматурой из стали классов  
Ат-IVС и Ат-V, и длиной 2650 мм, армированные арматурой  
из стали класса А-III, из тяжелого и легкого бетонов

рабочие чертежи

РАЗРАБОТАНЫ:

ЦНИИПРОМЗДАНИЙ ГОССТРОЯ СССР

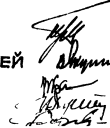
ГЛ.ИНЖЕНЕРИН-ТА  
НАЧ.ОТДЕЛА  
ГЛ.ИНЖ.ПРОЕКТА



В.ГРАНЕВ  
Э.КОДЫШ  
А.МУЗЫКО

НИИЖБ ГОССТРОЯ СССР

ЗАМ.ДИРЕКТОРА  
ЗАВ.ЛАБОРАТОРИЕЙ  
ЗАВ.СЕКТОРОМ  
ЗАВ.СЕКТОРОМ  
СТ.И СОТР.



Т.МАМЕДОВ  
В.ЯКУШИН  
В.КРАМАРЬ  
Ю.ЦИНЕНКОВ  
Н.КОРНЕВ

УТВЕРЖДЕНЫ  
ГЛАВНЫМ УПРАВЛЕНИЕМ  
ПРОЕКТИРОВАНИЯ  
ГОССТРОЯ СССР,  
письмо от 10.05.89  
№ 4/5-674  
ВВЕДЕНЫ В ДЕЙСТВИЕ  
ЦНИИПРОМЗДАНИЙ С  
1.10.89 ПРИКАЗ ОТ  
12.05.89 № 59

Обозначение	Наименование	Стр.
I.04I.I - 3.6 - Т0	Техническое описание	3
I.04I.I - 3.6 - Д1	Плита сантехническая ПРС56.15	5
- РС1	Ведомость расхода стали	12
I.04I.I - 3.6 - Д2	Плита сантехническая ПРС68.15	13
- РС2	Ведомость расхода стали	20
I.04I.I - 3.6 - Д3	Плита сантехническая ПРС86.15	21
- РС3	Ведомость расхода стали	27
I.04I.I - 3.6 - Д4	Плита сантехническая ПРС26.15	28
- РС4	Ведомость расхода стали	31
I.04I.I - 3.6 - Д5	Каркас КП1, КП2	32
- Д6	Каркас КП3, КП4, КП5, КП6	32
- Д7	Каркас КП7, КП8, КП9	33
- Д8	Каркас КП10, КП11, КП12	33
- Д9	Каркас КР1, КР2	34
- Д10	Каркас КР3, КР4, КР5, КР6	34
- Д11	Каркас КР7, КР8, КР9	35
- Д12	Каркас КР10, КР11, КР12	35
- Д13	Каркас КР13	36
- Д14	Каркас КР 14	36
- Д15	Сетка С1	37
- Д16	Сетка С2	37
- Д17	Сетка С3	38
- Д18	Сетка С4	38

Обозначение	Наименование	Стр.
I.04I.I - 3.6 - Д19	Сетка С5	39
- Д20	Сетка С6	39
- Д21	Сетка С7	40
- Д22	Сетка С8, С9	40
- Д23	Сетка С10	41
- Д24	Сетка С11	41
- Д25	Сетка С12	42
- Д26	Сетка С13	42
- Д27	Изделие закладное МН1	43
- Д28	Изделие закладное МН2	43
- Д29	Петля П1 ... П4	44

РАЗРАБ.	Музыка	Месел	1.041.1-3.6			
			СОДЕРЖАНИЕ	Стадия	Лист	Листов
				Р	1	2
			ЦНИИПРОМЗДАНИЙ			

## I. Общие сведения

I.1. Данный выпуск содержит рабочие чертежи ребристых сантехнических плит перекрытий длиной 2650 мм, 5650 мм, 6850 мм и 8560 мм, шириной 1490 мм и высотой сечения 220 мм.

I.2. Для плит предусмотрено применение тяжелого бетона классов В15 ... В35 и легкого бетона (на пористых заполнителях) В15...В35.

I.3. В качестве предварительно напрягаемой арматуры принята сталь стержневая термомеханически и термически упрочненная периодического профиля классов Ат-У и Ат-УС по ГОСТ 10884-81.

I.4. Значение равномерно распределенных нагрузок, классы бетона, величины предварительного напряжения в арматуре приведены в табл. 1 (см. 1.041.1-3.0-ТО, лист 12).

I.5. В настоящем выпуске приведены: техническое описание, необходимые данные и указания по области применения, указания по изготовлению, спецификация арматурных изделий и рабочие чертежи плит.

## 2. Указания по применению

2.1. Сантехнические плиты серии 1.041.1-3 вып.6 предназначены для использования в перекрытиях многоэтажных общественных и производственных зданий, а также сооружениях. Плиты устанавливаются при необходимости пропуска вертикальных стояков и вентиляционных, а также для размещения сантехнических коммуникаций.

2.2. Плиты допускается применять в условиях постоянного воздействия температуры до +50°C и нормального влажностного режима.

2.3. Подбор плит в конкретном проекте производится сопоставлением величины равномерно распределенной расчетной нагрузки

с несущей способностью плиты, указанной в ее марке. В случае, если нагрузки отличаются от равномерно распределенных (перегородки, стены и т.д.) следует производить проверочный расчет прочности и жесткости плит. При этом в зависимости от приложения местной нагрузки, должна проверяться прочность полок плит.

2.4. При устройстве отверстий в ребристых плитах в конкретных проектах должны быть приведены чертежи этих плит с расположением отверстий и расходом арматуры с учетом их обрамления. Отверстия могут располагаться в любом месте полки плиты. Минимальное расстояние отверстия от поверхности ребер должно быть не менее 5 см.

## 3. Основные положения по расчету

3.1. Расчет и конструирование плит произведены в соответствии с требованиями СНиП 2.03.01-84, СНиП 2.01.07-85,

СНиП 2.03.11-85 и СНиП 2.01.07-85 (Дополнение, разд.10).

3.2. Плиты рассчитаны как шарнирно-опертые балки таврового сечения, третьей категории трещиностойкости, кроме того, рассчитаны на восприятие горизонтального знакопеременного усилия в диске перекрытия равного 980 кН.

3.3. Равномерно распределенная нагрузка от собственного веса плит с учетом заливки швов принята:

для плит из тяжелого бетона

длиной 2650 мм - 3,8 кПа при  $\gamma_f = 1$  и 4,2 кПа при  $\gamma_f > 1$   
 длиной 5650 мм - 3,4 кПа при  $\gamma_f = 1$  и 3,8 кПа при  $\gamma_f > 1$   
 длиной 6850 мм и 8560 мм - 3,6 кПа при  $\gamma_f = 1$  и 4,0 кПа при  $\gamma_f > 1$

Разраб.	Музыка	<i>Музыка</i>		1.041.1-3.6 - ТО		
Нач. отд.	Кодыш	<i>Кодыш</i>				
				ТЕХНИЧЕСКОЕ ОПИСАНИЕ		
				Итого	Лист	Листов
				Р	1	2
				ЦНИИПРОМЗДАНИЙ		

Информация о вводе в эксплуатацию

для плит из легкого бетона -

длиной 2650 мм - 2,9 кПа при  $\gamma_f = I$  и 3,2 кПа при

$\gamma_f > I$

длиной 5650 мм - 2,6 кПа при  $\gamma_f = I$  и 2,9 кПа при

$\gamma_f > I$

длиной 6850 мм и 8650 мм - 2,7 кПа при  $\gamma_f = I$  и 3,0 кПа

при  $\gamma_f > I$

Примечание. Коэффициент надежности по нагрузке  $\gamma_f$  принимается для нормативной нагрузки равным 1, для расчетной - 1,2, для расчетной от собственного веса - 1,1

3.4. Предельно допустимая ширина раскрытия трещин  $\alpha_{ск1}$  и  $\alpha_{ск2}$  обеспечивающая сохранность арматуры, принята для арматуры класса Ат-У соответственно 0,4 и 0,3 мм (письмо НИИЖБ №1-84 от 07.01.86).

Для арматуры класса Ат-IVC ширина раскрытия трещин - в соответствии с требованиями СНиП 2.03.01-84.

3.5. При расчете плит учтена равномерно распределенная нагрузка от засыпки (керамзит  $D = 900 \text{ кг/м}^3$ ) равная 1,5 кПа

#### 4. Указания по изготовлению

4.1. При изготовлении плит необходимо выполнять требования действующих нормативных и инструктивных документов

4.2. Плиты изготавливаются по агрегатно-поточной технологии

4.3. До начала производства плит завод-изготовитель должен разработать технические условия и технологические правила, определяющие основные способы производства и контроля качества изготовления изделий.

4.4. Предварительное напряжение арматуры производится электро

термическим способом. Допускается применение механического способа натяжения. Величины предварительного напряжения рабочей арматуры приведены в табл.1 (см. I.04I.I-3.0-Т0, лист 12).

4.5. Плоские сварные сетки должны изготавливаться с помощью контактной точечной электросварки в соответствии с требованиями ГОСТ 10922-75.

Замена контактной сварки на электродуговую не допускается.

4.6. Класс бетона должен приниматься в соответствии с указанным в табл.1 (см. I.04I.I-3.0-Т0, лист 12).

4.7. При бетонировании плит особое внимание следует обратить на тщательное заполнение бетоном опорных зон.

#### 4. Указания по испытанию плит

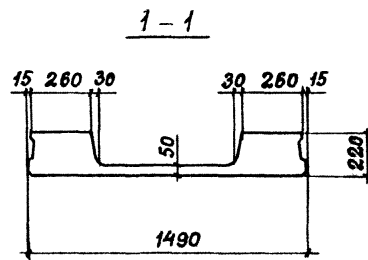
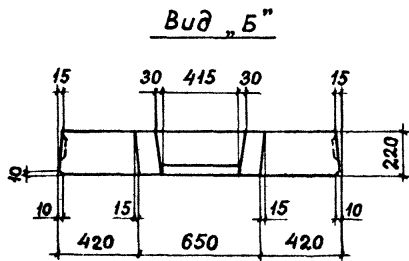
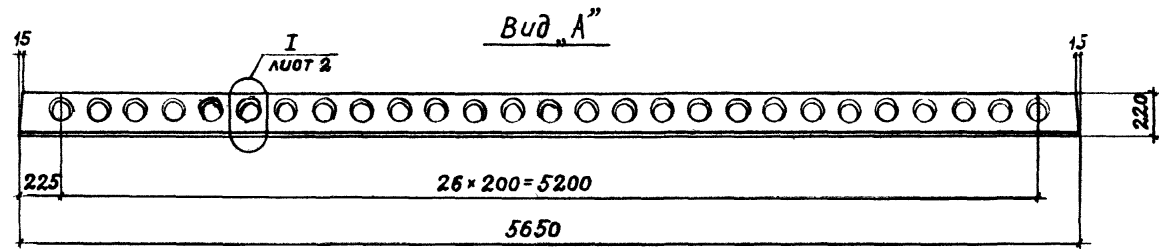
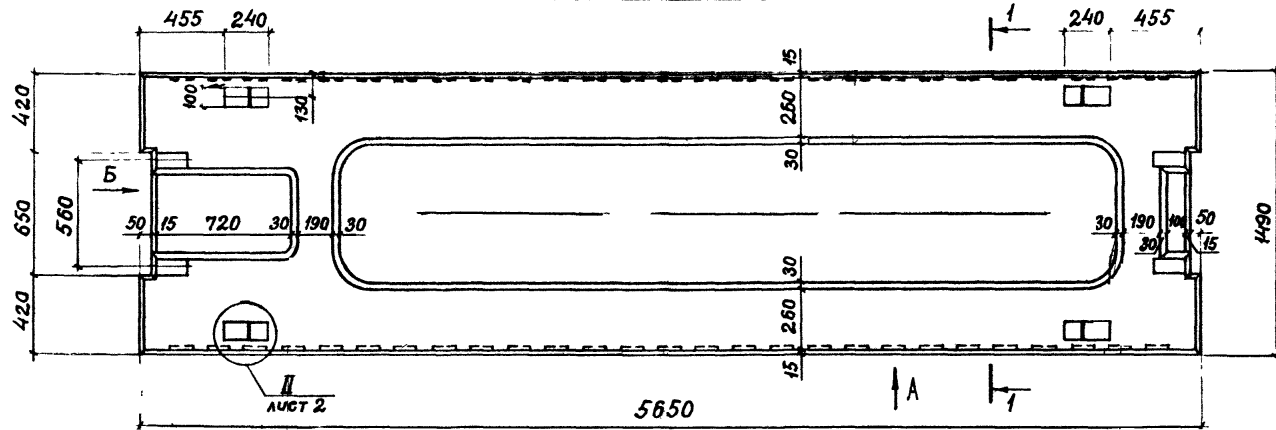
4.1. Испытание и оценка прочности, жесткости и трещиностойкости ребристых плит производится согласно ГОСТ 8829-85.

Величины контрольных нагрузок при испытании на прочность, жесткость и трещиностойкость ( $R_{пр}$ ), а также величины контрольных прогибов ( $f_k$ ) приведены в табл.2 (см. I.04I.I-3.0-Т0, лист 19).

4.2. Испытание плит проводится нагружением конструкций до контролируемого состояния (прочность, жесткость, трещиностойкость). Конструкции испытываются в рабочем положении.

Схема испытания конструкций приведена в вып.0 I.04I.I-3 Т0, лист 30.

# Опалубка



Разраб.	Нежданова	В. А.		
Расчет	Баранова	А. В.		
Проверил	Парфалина	Л. В.		
Н. контр.	Музыка			

1.041.1-3.6-Д1

ПЛИТА САНТЕХНИЧЕСКАЯ

ПРС 56.15

Штамп	Лист	Листов
Р	1	1
<b>ЦИНИПРОМЗДАНИЙ</b>		

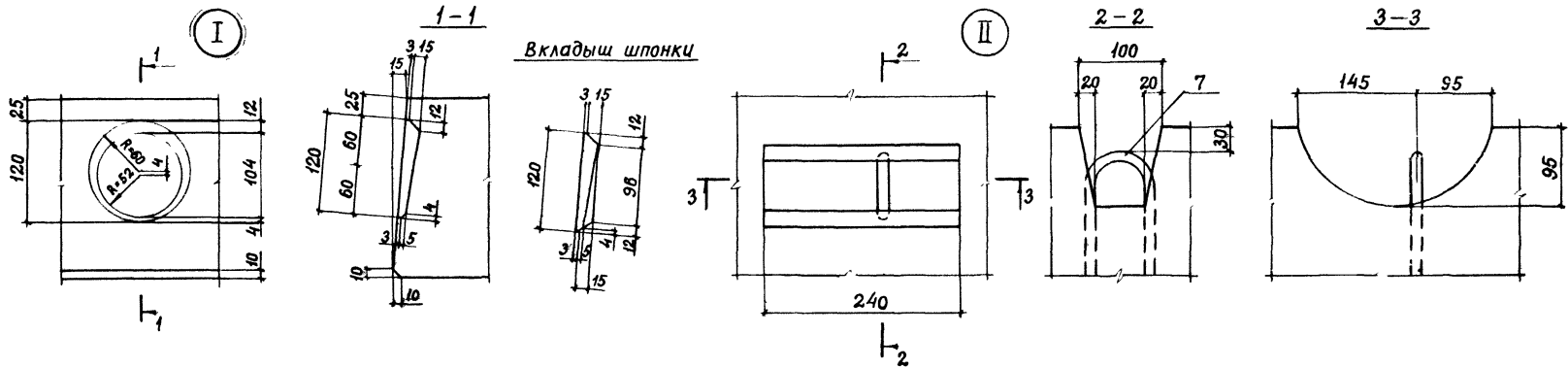


Рис. 1

Рис. 3

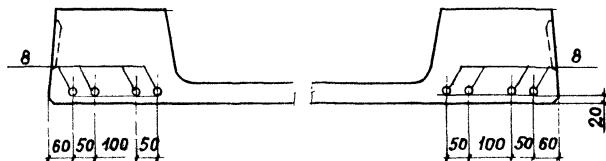
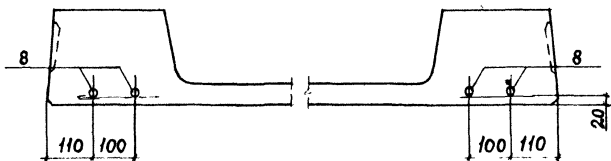
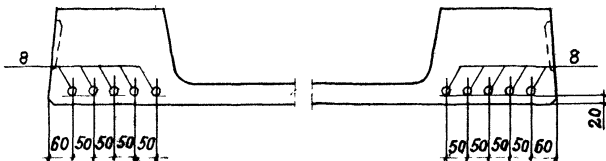
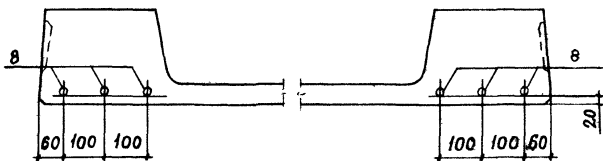


Рис. 2

Рис. 4



Марка	Рис.
ПРС 56.15 - 7 АТУ	1
ПРС 56.15 - 11 АТУ	2
ПРС 56.15 - 15 АТУ	3
ПРС 56.15 - 5 АТУС	1
ПРС 56.15 - 8 АТУС	2
ПРС 56.15 - 11 АТУС	3
ПРС 56.15 - 15 АТУС	4
ПРС 56.15 - 7 АТУЛ	1
ПРС 56.15 - 11 АТУЛ	2
ПРС 56.15 - 14 АТУЛ	3
ПРС 56.15 - 5 АТУСЛ	1
ПРС 56.15 - 8 АТУСЛ	2
ПРС 56.15 - 11 АТУСЛ	3
ПРС 56.15 - 14 АТУСЛ	4

Марка	Поз.	Наименование	Кол.	Обозначение документа
ПРС 56.15-7АтУ	1	Каркас пространств. КП1	2	1.041.1 - 3.6 - Д5
	2	Каркас плоский КР14	4	1.041.1 - 3.6 - Д14
	3	Сетка С1	4	1.041.1 - 3.6 - Д15
	4	Сетка С4	1	1.041.1 - 3.6 - Д18
		Изделие закладное		
	5	МН1	2	1.041.1 - 3.6 - Д27
	6	МН2	2	1.041.1 - 3.6 - Д28
	7	Петля П2	4	1.041.1 - 3.6 - Д29
	8	Стержень напрягаемый φ 12 АтУ		
		ℓ=5650; 5,02кг	4	Без чертежа
ПРС 56.15-11АтУ	9	Бетон класса В20 D=2500, м³	1,18	
	Поз. 2,3,5...7,9 см. плиты ПРС 56.15-7АтУ			
	1	Каркас пространств. КП2	2	1.041.1 - 3.6 - Д5
	4	Сетка С5	1	1.041.1 - 3.6 - Д19
	8	Стержень напрягаемый φ 12 АтУ		
		ℓ=5650; 5,02кг	6	Без чертежа

Марка	Поз.	Наименование	Кол.	Обозначение документа	
ПРС 56.15-15АтУ	Поз. 2,3,5...7 см. плиты ПРС 56.15-7АтУ				
	1	Каркас пространств. КП2	2	1.041.1 - 3.6 - Д5	
	4	Сетка С6	1	1.041.1 - 3.6 - Д20	
	8	Стержень напрягаемый φ 12 АтУ			
		ℓ=5650; 5,02кг	8	Без чертежа	
	9	Бетон класса В22 D=2500, м³	1,18		
	ПРС 56.15-7АтУЛ	Поз. 1...8 см. плиты ПРС 56.15-7АтУ			
		9	Бетон класса В20 D=2000, м³	1,18	
		Поз. 2,3,5...7 см. плиты ПРС 56.15-7АтУ			
ПРС 56.15-11АтУЛ	1	Каркас пространств. КП2	2	1.041.1 - 3.6 - Д5	
	4	Сетка С5	1	1.041.1 - 3.6 - Д19	
	8	Стержень напрягаемый φ 12 АтУ			
		ℓ=5650; 5,02кг	6	Без чертежа	
	9	Бетон класса В20 D 2000, м³	1,18		

Инв. №: 1-18  
 Дата: 06.11.2018  
 Стр. 36 из 36

Марка	Поз.	Наименование	Кол.	Обозначение документа
ПРС 56.15-14АтУЛ	Поз. 2, 3, 5...7 см. плиту ПРС 56.15 - 7АтУ			
	1	Каркас пространств. КП2	2	1.041.1-3.6-Д5
	4	Сетка С6	1	1.041.1-3.6-Д20
	8	Стержень напрягаемый		
		φ 12 АтУ		
		ℓ=5650; 5,02кг	8	Без чертежа
	9	Бетон класса В22,5		
	Д=2000, м³	1,13		
ПРС 56.15-5АтУС	Поз. 1...7 см. плиту ПРС 56.15 - 7АтУ			
	8	Стержень напрягаемый		
		φ 12 АтУС		
		ℓ=5650; 5,02кг	4	Без чертежа
	9	Бетон класса В15		
		Д=2500, м³	1,13	
ПРС 56.15-8АтУС	Поз. 1...3, 5...7, 9 см. плиту ПРС 56.15 - 7АтУ			
	4	Сетка С5	1	1.041.1 3.6 Д19
	8	Стержень напрягаемый		
		φ 12 АтУС		
	ℓ=5650; 5,02кг	6	Без чертежа	

Марка	Поз.	Наименование	Кол.	Обозначение документа
ПРС 56.15-8АтУС	9	Бетон класса В22,5		
		Д 2500, м³	1,13	
ПРС 56.15-11АтУС	Поз. 2, 3, 5...7 см. плиту ПРС 56.15 - 7АтУ			
	1	Каркас пространств. КП2	2	1.041.1-3.6-Д5
	4	Сетка С5	1	1.041.1-3.6-Д19
	8	Стержень напрягаемый		
		φ 12 АтУС		
		ℓ=5650; 5,02кг	8	Без чертежа
	9	Бетон класса В22,5		
	Д=2500, м³	1,13		
ПРС 56.15-15АтУС	Поз. 2, 3, 5...7 см. плиту ПРС 56.15 - 7АтУ			
	1	Каркас пространств. КП2	2	1.041.1-3.6-Д5
	4	Сетка С6	1	1.041.1-3.6-Д20
	8	Стержень напрягаемый		
		φ 12 АтУС		
		ℓ=5650; 5,02кг	10	Без чертежа
	9	Бетон класса В22,5		
	Д 2500, м³	1,13		

АтУ, АтУС по ГОСТ 10884-81

1.041.1-3.6 Д1

Лист  
4

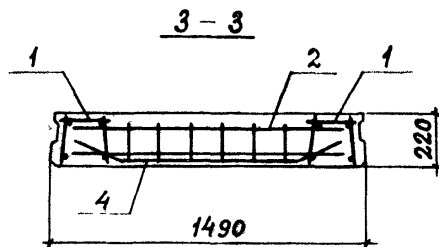
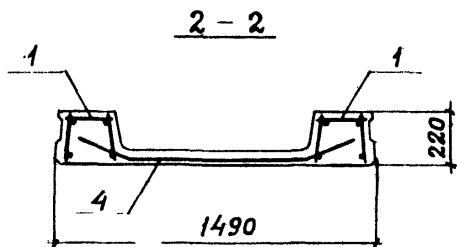
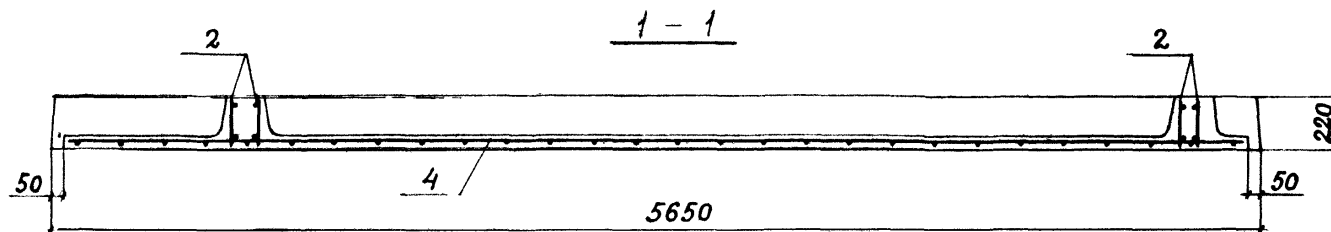
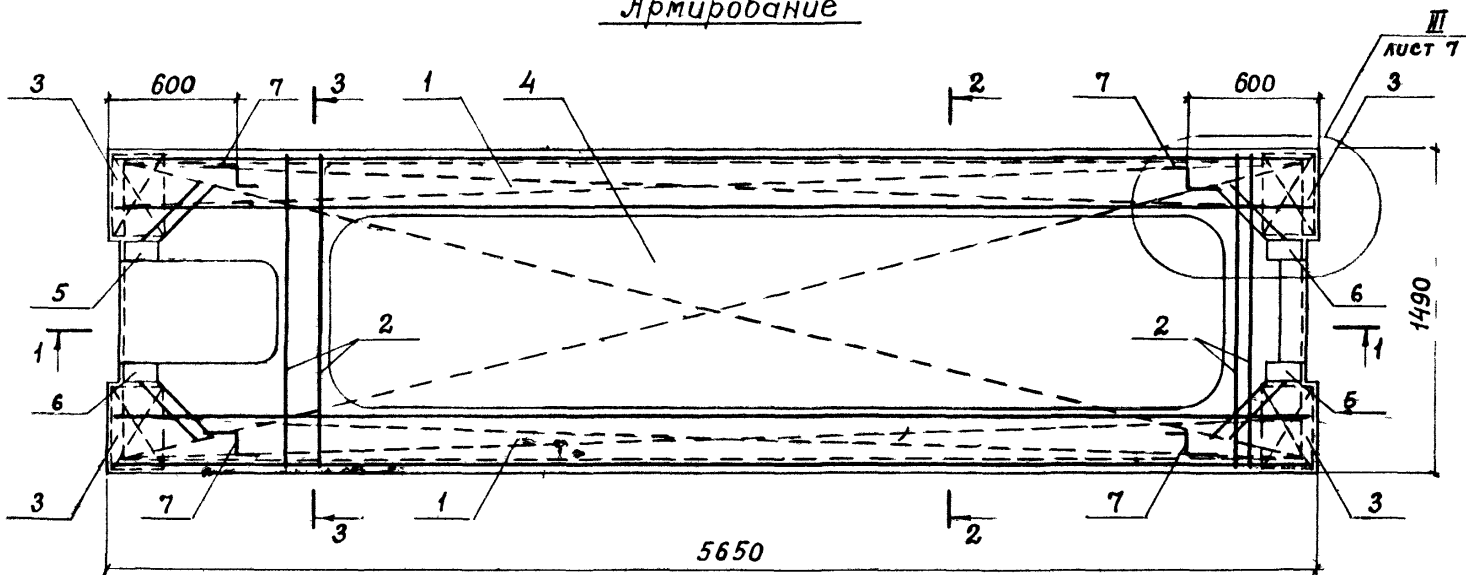


Марка	Поз.	Наименование	Кол.	Обозначение документа
ПРС 56.15-5АтIVСЛ	Поз. 1...7 см. плиту ПРС 56.15 - 7АтV			
	8	Стержень напрягаемый		
		φ 12 АтIVС		
		ℓ=5650, 5,02 кг	4	Без чертежа
	9	Бетон класса В15		
		D=2000, м <sup>3</sup>	1,13	
ПРС 56.15-8АтIVСЛ	Поз. 1...3, 5...7 см. плиту ПРС 56.15 - 7АтV			
	4	Сетка С5	1	1.041.1-3.6-Д19
	8	Стержень напрягаемый		
		φ 12 АтIVС		
		ℓ=5650; 5,02 кг	6	Без чертежа
9	Бетон класса В22,5			
		D=2000, м <sup>3</sup>	1,13	
ПРС 56.15-11АтIVСЛ	Поз. 2,3,5...7 см. плиту ПРС 56.15 - 7АтV			
	1	Каркас пространств. КП2	2	1.041.1-3.6-Д5

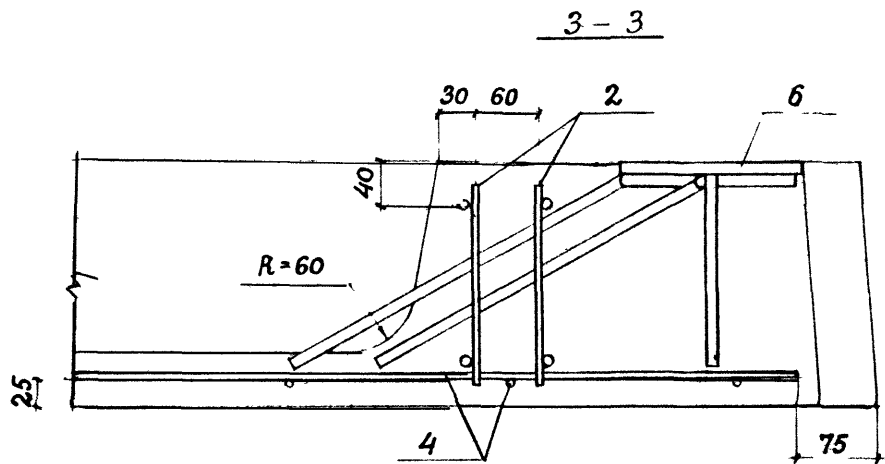
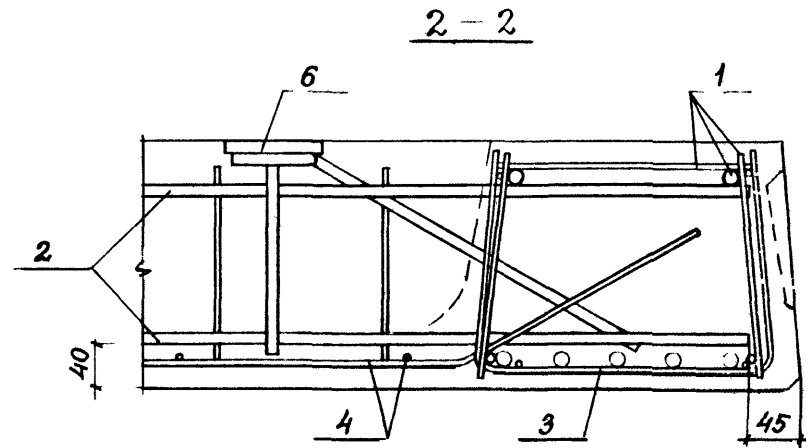
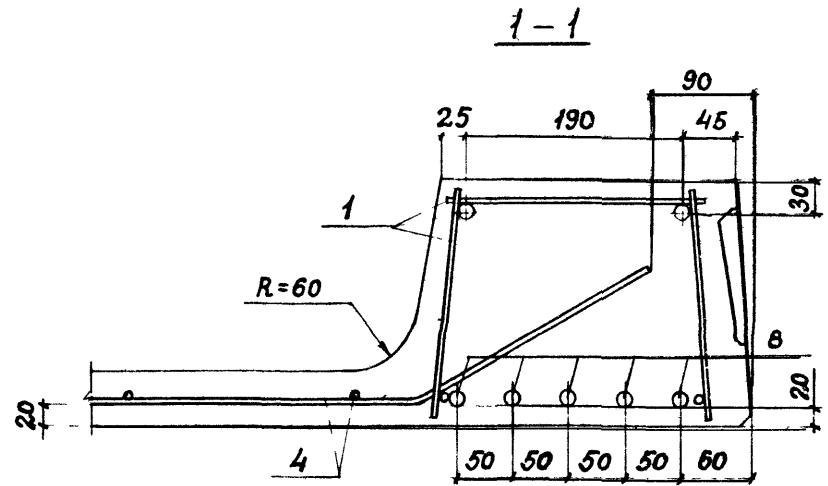
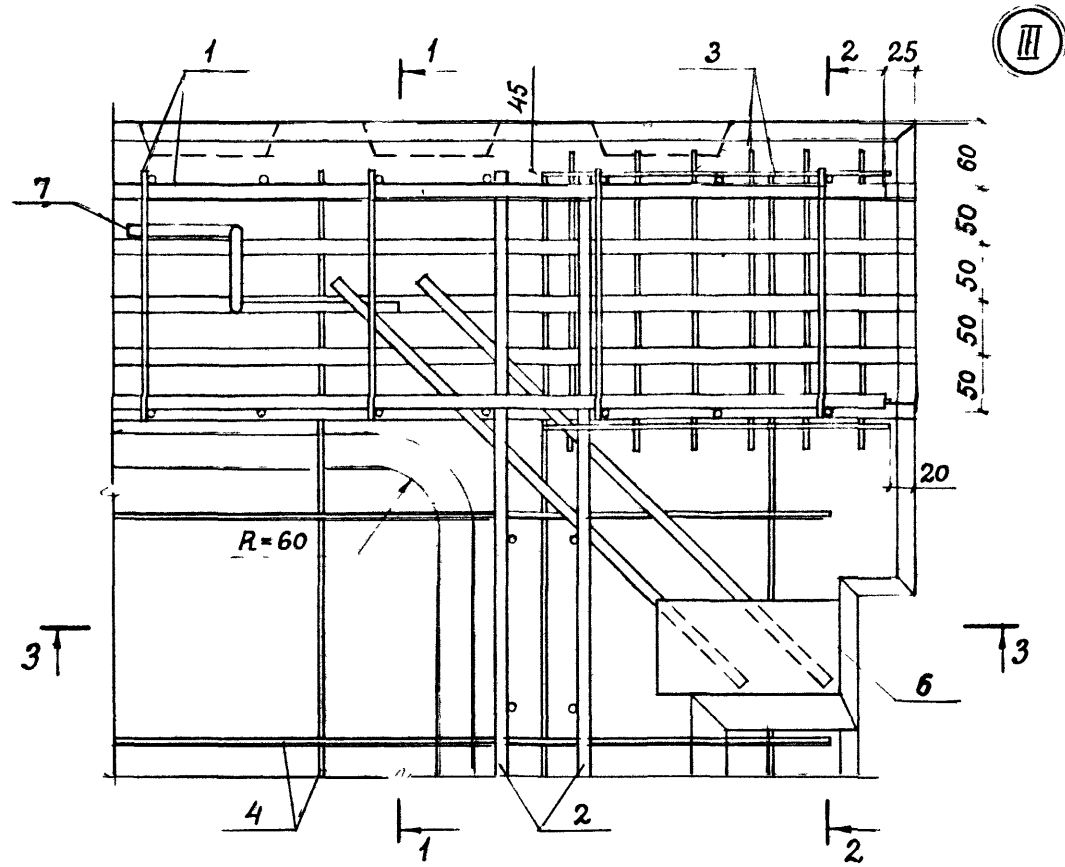
АтIVС по ГОСТ 10884 - 81

Марка	Поз.	Наименование	Кол.	Обозначение документа
ПРС 56.15-11АтIVСЛ	4	Сетка С5	1	1.041.1-3.6-Д19
	8	Стержень напрягаемый		
		φ 12 АтIVС		
		ℓ=5650; 5,02 кг		Без чертежа
	9	Бетон класса В22,5		
		D=2000, м <sup>3</sup>	1,13	
ПРС 56.15-14АтIVСЛ	Поз. 2,3,5...7 см. плиту ПРС 56.15 - 7АтV			
	1	Каркас пространств. КП2	2	1.041.1-3.6-Д5
	4	Сетка С6	1	1.041.1-3.6-Д20
	8	Стержень напрягаемый		
		φ 12 АтIVС		
		ℓ=5650; 5,02 кг	10	Без чертежа
9	Бетон класса В22,5			
		D=2000, м <sup>3</sup>	1,13	

# Армирование



Шифр по ГОСТ 100-усь и др. ГОСТ ВЗСТ - 10, М²



Лист № 1 из 1  
 Исполнитель: [signature]  
 Проверил: [signature]  
 Утвердил: [signature]

Марка ПЛИТЫ	Напрягаемая арматура класса		Изделия арматурные												Изделия закладные				Общий расход		
			Арматура класса												арматура класса		Прокат марки ВСтЗкп2-1 ТУ 14-1-3023-80			Всего	Всего
	Ат-V		Ат-IVс		А-III				А-I		Вр-I		А-III		ТУ 14-1-3023-80						
	ГОСТ 10884-81		ГОСТ 10884-81		ГОСТ 5781 82				ГОСТ 5781-82		ГОСТ 6727-80		ГОСТ 5781-82		ГОСТ 103-76						
φ12	Итого	φ12	Итого	φ8	φ10	φ14	Итого	φ12	Итого	φ4	φ5	Итого	φ10	Итого	δ=8	Итого					
ПРС 56.15 - 7 Ат V	20,1	20,1				20,7		20,7	3,4	3,4	4,5	16,6	21,1	45,2	2,9	2,9	4,3	4,3	7,2	72,5	
ПРС 56.15 - 11 Ат V	30,1	30,1			8,8	6,9	27,0	42,7	3,4	3,4	4,5	15,2	19,7	65,8	2,9	2,9	4,3	4,3	7,2	103,1	
ПРС 56.15 - 15 Ат V	40,2	40,2			8,8	6,9	27,0	42,7	3,4	3,4	4,5	18,8	23,3	69,4	2,9	2,9	4,3	4,3	7,2	116,8	
ПРС 56.15 - 7 Ат VЛ	20,1	20,1				20,7		20,7	3,4	3,4	4,5	16,6	21,1	45,2	2,9	2,9	4,3	4,3	7,2	72,5	
ПРС 56.15 - 11 Ат VЛ	30,1	30,1			8,8	6,9	27,0	42,7	3,4	3,4	4,5	15,2	19,7	65,8	2,9	2,9	4,3	4,3	7,2	103,1	
ПРС 56.15 - 14 Ат VЛ	40,2	40,2			8,8	6,9	27,0	42,7	3,4	3,4	4,5	18,8	23,3	69,4	2,9	2,9	4,3	4,3	7,2	116,8	
ПРС 56.15 - 5 Ат IVс			20,1	20,1		20,7		20,7	3,4	3,4	4,5	16,6	21,1	45,2	2,9	2,9	4,3	4,3	7,2	72,5	
ПРС 56.15 - 8 Ат IVс			30,1	30,1		20,7		20,7	3,4	3,4	4,5	18,4	22,9	47,0	2,9	2,9	4,3	4,3	7,2	84,3	
ПРС 56.15 - 11 Ат IVс			40,2	40,2	8,8	6,9	27,0	42,7	3,4	3,4	4,5	15,2	19,7	65,8	2,9	2,9	4,3	4,3	7,2	113,2	
ПРС 56.15 - 15 Ат IVс			50,2	50,2	8,8	6,9	27,0	42,7	3,4	3,4	4,5	18,8	23,3	69,4	2,9	2,9	4,3	4,3	7,2	126,8	
ПРС 56.15 - 5 Ат IVсЛ			20,1	20,1		20,7		20,7	3,4	3,4	4,5	16,6	21,1	45,2	2,9	2,9	4,3	4,3	7,2	72,5	
ПРС 56.15 - 8 Ат IVсЛ			30,1	30,1		20,7		20,7	3,4	3,4	4,5	18,4	22,9	47,0	2,9	2,9	4,3	4,3	7,2	84,3	
ПРС 56.15 - 11 Ат IVсЛ			40,2	40,2	8,8	6,9	27,0	42,7	3,4	3,4	4,5	15,2	19,7	65,8	2,9	2,9	4,3	4,3	7,2	113,2	
ПРС 56.15 - 14 Ат IVсЛ			50,2	50,2	8,8	6,9	27,0	42,7	3,4	3,4	4,5	18,8	23,3	69,4	2,9	2,9	4,3	4,3	7,2	126,8	

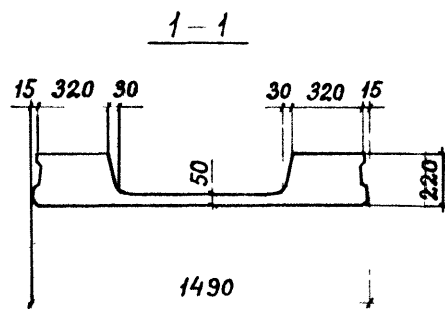
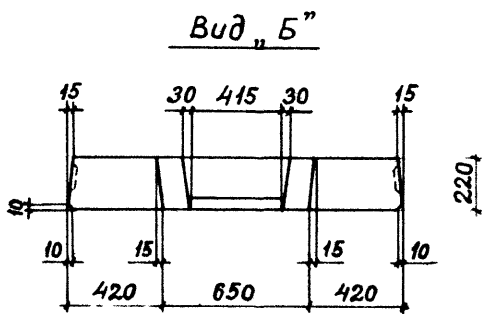
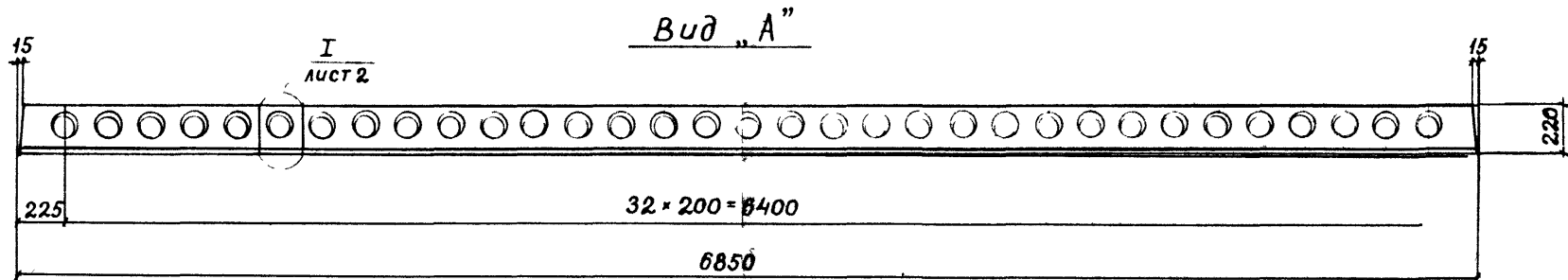
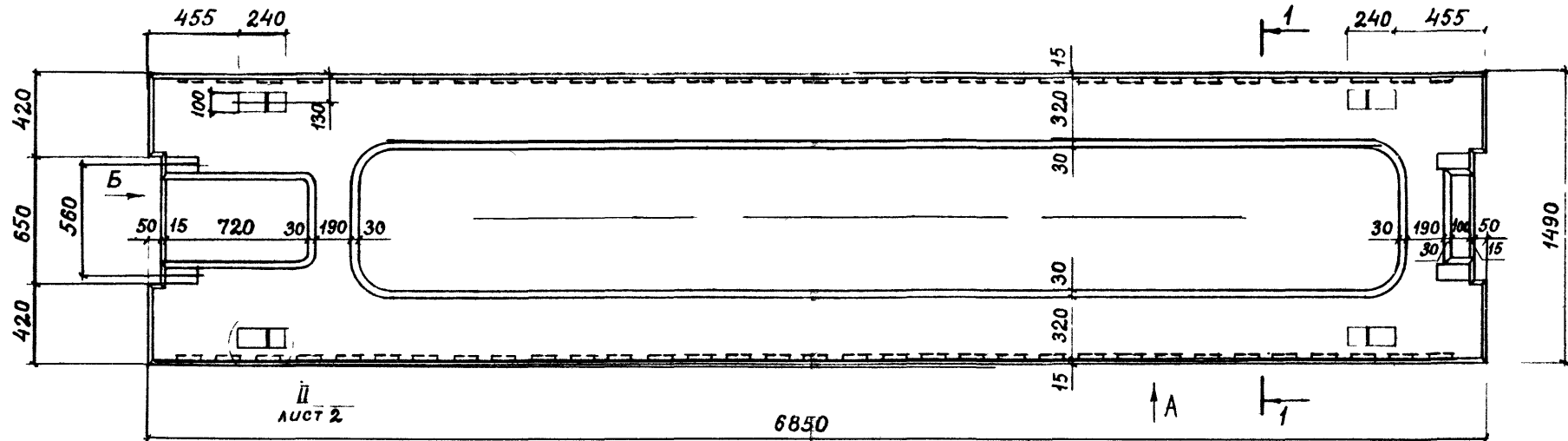
Разработ	И. К.	23/85
Расчет	Иванов	И.И.
Проверил	Павлов	И.И.
И. контр.	Музыка	И.И.

1.041.1-3.6 - РС1

Ведомость расхода  
стали

Итого	Лист	Листов
Р		1
ЦНИПРОМЗДРАНИИ		

# Опалубка



Разработ	Нежданова	В.И.
Расчит	Барабанов	
Проверил	Парожалина	Л.А.
И.контр.	Музыка	А.И.

1.041.1 36-Д2

ПЛИТА САНТЕХНИЧЕСКАЯ

ПРС 68.15

Итого листов	Лист	Листов
Р	1	1
ЦНИИПРОМЗДАНИИ		

ИЗДАНИЕ № 10114 КАРТОНА И ПЕРФОКАРТОНА

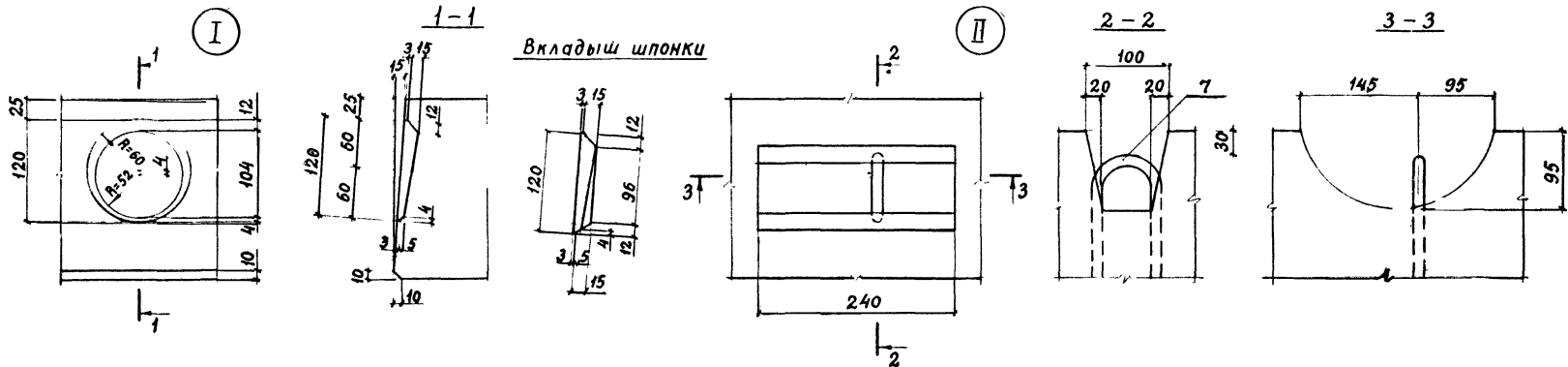


Рис. 1

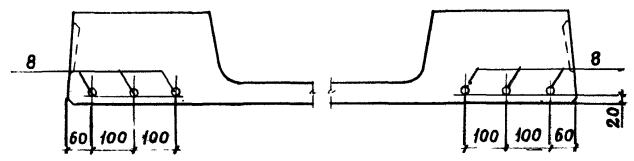


Рис. 2

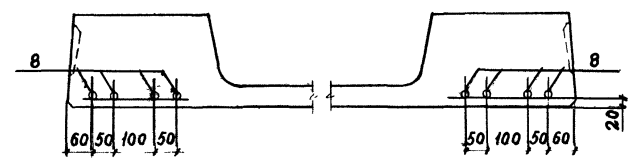
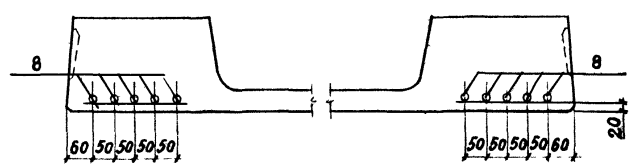


Рис. 3



Марка	Рис.	Марка	Рис.
ПРС 68.15 - 5АтУ	1	ПРС 68.15 - 5АтУЛ	1
ПРС 68.15 - 8АтУ	2	ПРС 68.15 - 8АтУЛ	2
ПРС 68.15 - 11АтУ	3	ПРС 68.15 - 10АтУЛ	3
ПРС 68.15 - 13АтУ	2	ПРС 68.15 - 12АтУЛ	2
ПРС 68.15 - 4АтУС	1	ПРС 68.15 - 4АтУСЛ	1
ПРС 68.15 - 6АтУС	2	ПРС 68.15 - 6АтУСЛ	2
ПРС 68.15 - 8АтУС		ПРС 68.15 - 8АтУСЛ	
ПРС 68.15 - 12АтУС		ПРС 68.15 - 12АтУСЛ	

Унб. № 8661. Подпись и дата Взам. инв. №

Марка	Поз.	Наименование	Кол.	Обозначение документа
ПРС 68.15-5АтУ	1	Каркас пространств. КП4	2	1.041.1-3.6-Д6
	2	Каркас плоский КР14	4	1.041.1-3.6-Д14
	3	Сетка С2	4	1.041.1-3.6-Д16
	4	Сетка С7	1	1.041.1-3.6-Д21
		Изделие закладное		
	5	МН1	2	1.041.1-3.6-Д27
	6	МН2	2	1.041.1-3.6-Д28
	7	Петля ПЗ	4	1.041.1-3.6-Д29
	8	Стержень напрягаемый φ12 АтУ		
		ℓ=6850; 6,08кг	6	Без чертежа
ПРС 68.15-8АтУ		Поз. 1...3, 5...7, 9 см. плиты ПРС 68.15-5АтУ		
	4	Сетка С8	1	1.041.1-3.6-Д22
	8	Стержень напрягаемый φ12 АтУ		
	ℓ=6850; 6,08кг	8	Без чертежа	

Марка	Поз.	Наименование	Кол.	Обозначение документа
ПРС 68.15-11АтУ		Поз. 2,3,5...7,9 см. плиты ПРС 68.15-5АтУ		
	1	Каркас пространств. КП5	2	1.041.1-3.6-Д6
	4	Сетка С10	1	1.041.1-3.6-Д23
	8	Стержень напрягаемый φ12 АтУ		
		ℓ=6850; 6,08кг	10	Без чертежа
ПРС 68.15-13АтУ		Поз. 2,3,5...7 см. плиты ПРС 68.15-5АтУ		
	1	Каркас пространств. КП6	2	1.041.1-3.6-Д6
	4	Сетка С10	1	1.041.1-3.6-Д23
	8	Стержень напрягаемый φ14 АтУ		
		ℓ=6850; 8,27кг	8	Без чертежа
ПРС 68.15-5АтУЛ		Поз. 1...8 см. плиты ПРС 68.15-5АтУ		
	9	Бетон класса В22,5 φ2000, м <sup>3</sup>	1,45	

АтУ по ГОСТ 10884-81

1.041.1-3.6-Д2

Лист  
3

Марка	Поз.	Наименование	Кол.	Обозначение документа
ПРС 68.15-8АтУЛ	Поз. 1...3,5...7 см. плиту ПРС 68.15АтУ			
	4	Сетка С8	1	1.041.1-3.6-Д22
	8	Стержень напрягаемый φ 12 АтУ		
		ℓ=6850; 6,08кг	8	Без чертежа
	9	Бетон класса В22,5		
		Д 2000, м³	1,45	
ПРС 68.15-10АтУЛ	Поз. 2,3,5...7 см. плиту ПРС 68.15-5АтУ			
	1	Каркас пространств. КЛ5	2	1.041.1-3.6-Д6
	4	Сетка С9	1	1.041.1-3.6-Д22
	8	Стержень напрягаемый φ 12 АтУ		
		ℓ=6850; 6,08кг	10	Без чертежа
	9	Бетон класса В22,5		
	Д 2000, м³	1,45		
ПРС 68.15-12АтУЛ	Поз. 2,3,5...7 см. плиту ПРС 68.15-5АтУ			
	1	Каркас пространств. КЛ6	2	1.041.1-3.6-Д6
	4	Сетка С10	1	1.041.1-3.6-Д23
	8	Стержень напрягаемый φ 14 АтУ		

Марка	Поз.	Наименование	Кол.	Обозначение документа
ПРС 68.15-12АтУЛ		ℓ=6850; 8,27кг	8	Без чертежа
	9	Бетон класса В30		
		Д 2000, м³	1,45	
ПРС 68.15-4АтУС	Поз. 2...7,9 см. плиту ПРС 68.15-5АтУ			
	1	Каркас пространств. КЛ3	2	1.041.1-3.6-Д6
	8	Стержень напрягаемый φ 12 АтУС		
		ℓ=6850; 6,08кг	6	Без чертежа
ПРС 68.15-6АтУС	Поз. 1...7,9 см. плиту ПРС 68.15-5АтУ			
	8	Стержень напрягаемый φ 12 АтУС		
		ℓ=6850; 6,08кг	8	Без чертежа
ПРС 68.15-8АтУС	Поз. 1...3,5...7,9 см. плиту ПРС 68.15-5АтУ			
	4	Сетка С8	1	1.041.1-3.6-Д22
	8	Стержень напрягаемый φ 14 АтУС		
		ℓ=6850; 8,27кг	8	Без чертежа

АтУ, АтУС по ГОСТ 10884-81

1.041.1-3.6-Д2

Лист

4



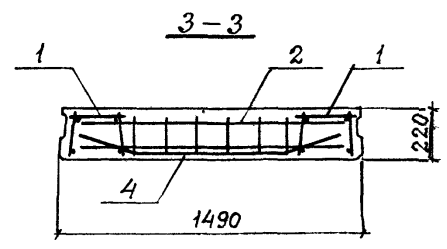
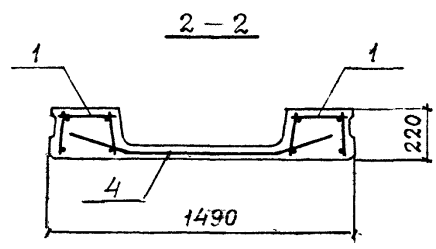
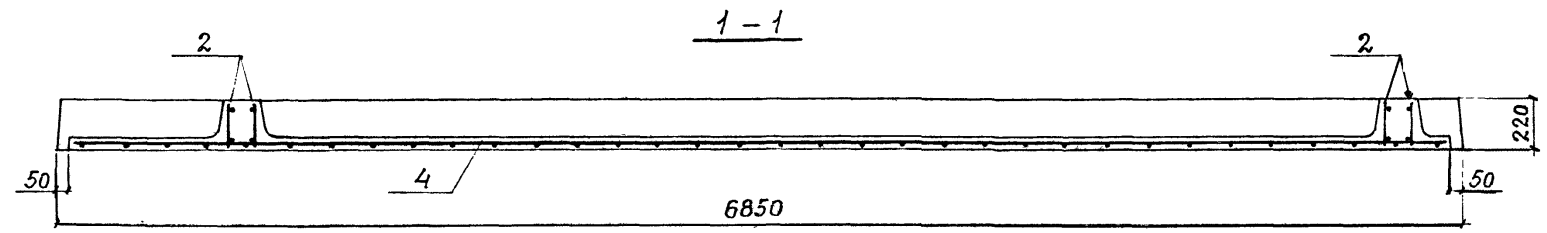
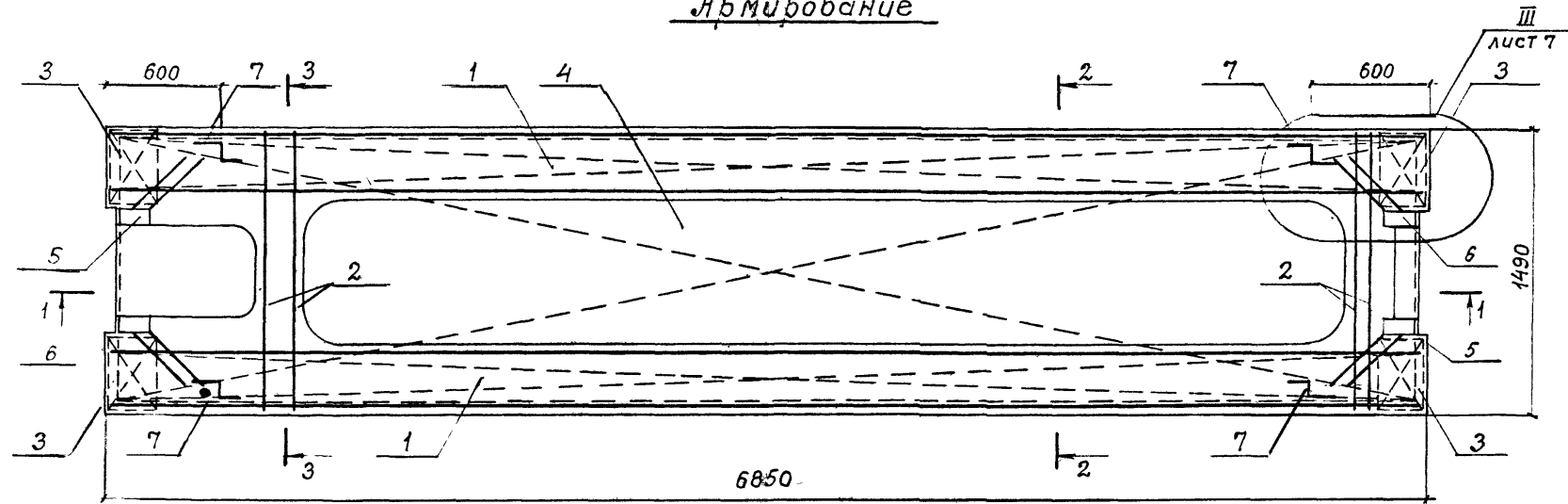
Марка	Поз.	Наименование	Кол.	Обозначение документа
ПРС 68.15-12 Ат IV С	Поз. 2,3,5...7 см. плиты ПРС 68.15-5Ат V			
	1	Каркас пространств. КПБ	2	1.041.1-3.6-Д6
	4	Сетка С10	1	1.041.1-3.6-Д23
	8	Стержень напрягаемый φ 16 Ат IV С		
		ℓ=6850; 10,81 кг	8	Без чертежа
	9	Бетон класса В30 D 2500, м³	1,45	
	ПРС 68.15-4 Ат IV Сл	Поз. 2,3,5,6 см. плиты ПРС 68.15-5Ат V		
1		Каркас пространств. КПЗ	2	1.041.1-3.6-Д6
7		Петля П2	4	1.041.1-3.6-Д29
8		Стержень напрягаемый φ 12 Ат IV С		
		ℓ=6850; 6,08 кг	6	Без чертежа
9		Бетон класса В22,5 D 2000, м³	1,45	
ПРС 68.15-6 Ат IV Сл		Поз. 1...6 см. плиты ПРС 68.15-5Ат V		
	7	Петля П2	4	1.041.1-3.6-Д29
	8	Стержень напрягаемый φ 12 Ат IV С		

Ат IV С по ГОСТ 10884-81

Марка	Поз.	Наименование	Кол.	Обозначение документа
ПРС 68.15-6 Ат IV Сл		ℓ=6850; 6,08 кг	8	Без чертежа
	9	Бетон класса В22,5 D 2000, м³	1,45	
ПРС 68.15-8 Ат IV Сл	Поз. 1...3,5,6 см. плиты ПРС 68.15-5Ат V			
	4	Сетка С8	1	1.041.1-3.6-Д22
	7	Петля П2	4	1.041.1-3.6-Д29
	8	Стержень напрягаемый φ 14 Ат IV С		
		ℓ=6850; 8,27 кг	8	Без чертежа
	9	Бетон класса В22,5 D 2000, м³	1,45	
	ПРС 68.15-12 Ат IV Сл	Поз. 2,3,5,6 см. плиты ПРС 68.15-5Ат V		
1		Каркас пространств. КПБ	2	1.041.1-3.6-Д6
4		Сетка С10	1	1.041.1-3.6-Д23
7		Петля П2	4	1.041.1-3.6-Д29
8		Стержень напрягаемый φ 16 Ат IV С		
		ℓ=6850; 10,81 кг	8	Без чертежа
9		Бетон класса В30 D 2000, м³	1,45	

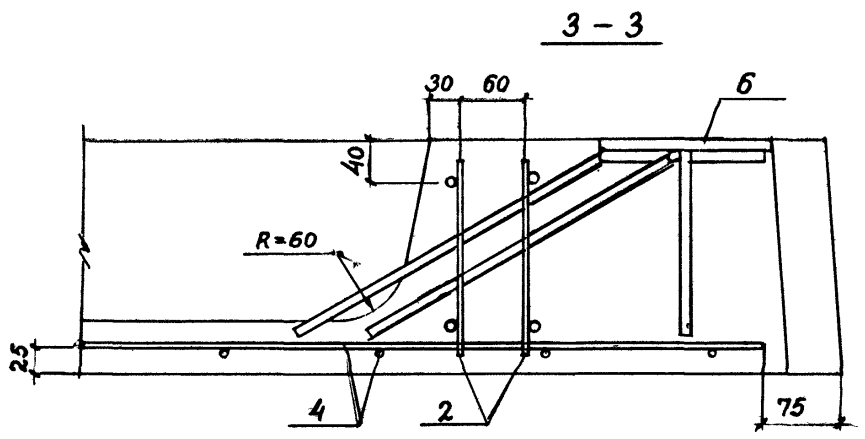
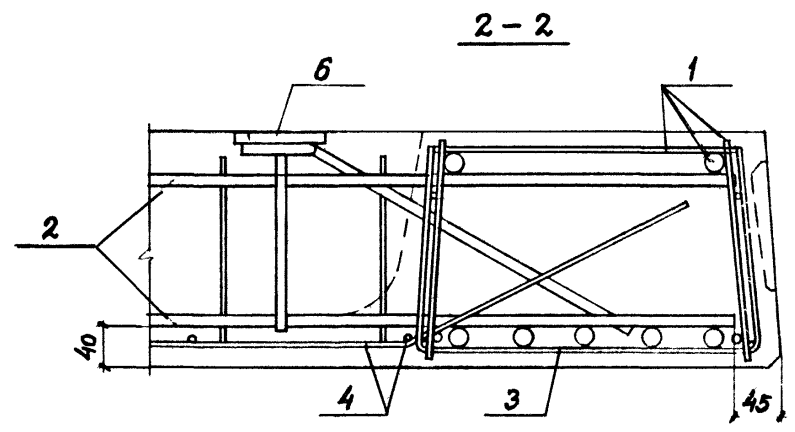
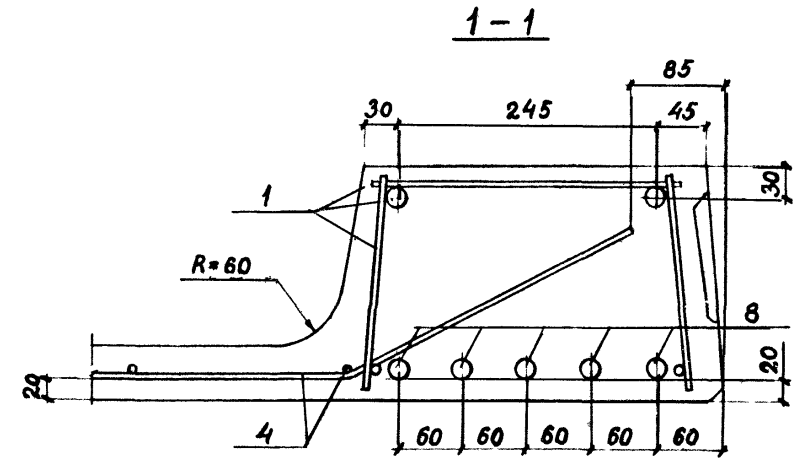
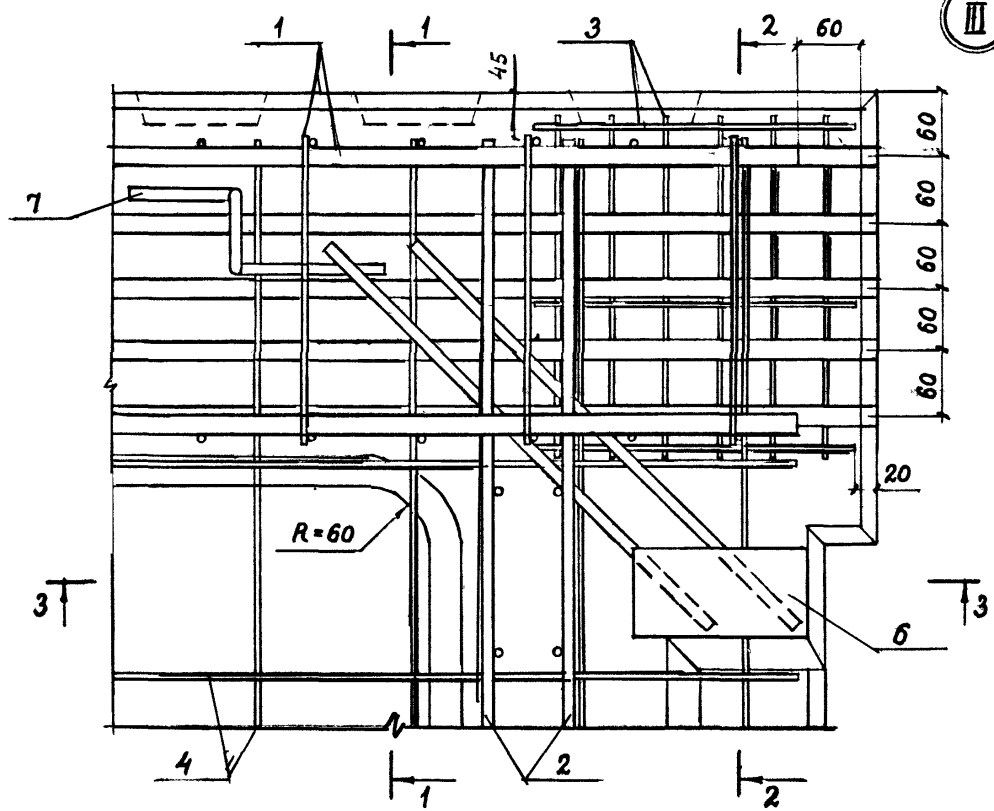
1.041.1-3.6-Д2

Армирование



Шифр № проекта, Подпись и дата

III



Инд. № подл. Подпись и др. - с. Взам. инв. №

Марка плиты	Напрягаемая арматура класса						Изделия арматурные												Изделия закладные					Общий расход			
	Ат-У			Ат-IVс			Арматура класса						А-III			А-I			Вр-I			арматура класса А-III	Прокат марки ВСтЗкл2-1 ТУ14-1-3023-80		Всего	Всего	
	ГОСТ 10884-81			ГОСТ 10884-81			ГОСТ 5781-82						ГОСТ 5781-82			ГОСТ 6727-80			ГОСТ 5781-82		ГОСТ 103-76						
	φ12	φ14	Итого	φ12	φ14	φ16	Итого	φ6	φ8	φ10	φ14	φ16	φ20	Итого	φ12	φ14	Итого	φ4	φ5	Итого	φ10	Итого	δ=8		Итого		
	ПРС 68.15 - 5 Ат У	36,5	36,5					3,6	10,6	6,9	32,4			53,5	5,8	5,8	7,8	9,1	16,9	76,2	2,9	2,9	4,3		4,3	7,2	119,9
ПРС 68.15 - 8 Ат У	48,6	48,6					3,6	10,6	6,9	32,4			53,5	5,8	5,8	8,6	9,1	17,7	77,0	2,9	2,9	4,3	4,3	7,2	132,8		
ПРС 68.15 - 11 Ат У	60,8	60,8					3,6	10,6	6,9		42,2		63,3	5,8	5,8	4,2	18,1	22,3	91,4	2,9	2,9	4,3	4,3	7,2	159,4		
ПРС 68.15 - 13 Ат У		66,2	66,2				3,6		23,4			66,1	93,1	5,8	5,8	4,2	18,1	22,3	121,2	2,9	2,9	4,3	4,3	7,2	194,6		
ПРС 68.15 - 5 Ат У Л	36,5	36,5					3,6	10,6	6,9	32,4			53,5	3,4		3,4	7,8	9,1	16,9	76,2	2,9	2,9	4,3	4,3	7,2	117,5	
ПРС 68.15 - 8 Ат У Л	48,6	48,6					3,6	10,6	6,9	32,4			53,5	3,4		3,4	8,6	9,1	17,7	74,6	2,9	2,9	4,3	4,3	7,2	130,4	
ПРС 68.15 - 10 Ат У Л	60,8	60,8					3,6	10,6	6,9		42,2		63,3	3,4		3,4	4,2	18,1	22,3	89,0	2,9	2,9	4,3	4,3	7,2	157,0	
ПРС 68.15 - 12 Ат У Л		66,2	66,2				3,6		23,4			66,1	93,1	3,4		3,4	4,2	18,1	22,3	118,8	2,9	2,9	4,3	4,3	7,2	192,2	
ПРС 68.15 - 4 Ат IVс			36,5			36,5	3,6		23,4				27,0	5,8	5,8	7,8	12,9	20,7	53,5	2,9	2,9	4,3	4,3	7,2	97,2		
ПРС 68.15 - 6 Ат IVс			48,6			48,6	3,6	10,6	6,9	32,4			53,5	5,8	5,8	7,8	9,1	16,9	76,2	2,9	2,9	4,3	4,3	7,2	132,0		
ПРС 68.15 - 8 Ат IVс				66,2		66,2	3,6	10,6	6,9	32,4			53,5	5,8	5,8	8,6	9,1	17,7	77,0	2,9	2,9	4,3	4,3	7,2	150,4		
ПРС 68.15 - 12 Ат IVс					86,5	86,5	3,6		23,4			66,1	93,1	5,8	5,8	4,2	18,1	22,3	121,2	2,9	2,9	4,3	4,3	7,2	214,9		
ПРС 68.15 - 4 Ат IVс Л			36,5			36,5	3,6		23,4				27,0	3,4		3,4	7,8	12,9	20,7	51,1	2,9	2,9	4,3	4,3	7,2	94,8	
ПРС 68.15 - 6 Ат IVс Л			48,6			48,6	3,6	10,6	6,9	32,4			53,5	3,4		3,4	7,8	9,1	16,9	73,8	2,9	2,9	4,3	4,3	7,2	129,6	
ПРС 68.15 - 8 Ат IVс Л				66,2		66,2	3,6	10,6	6,9	32,4			53,5	3,4		3,4	8,6	9,1	17,7	74,6	2,9	2,9	4,3	4,3	7,2	148,0	
ПРС 68.15 - 12 Ат IVс Л					86,5	86,2	3,6		23,4			66,1	93,1	3,4		3,4	4,2	18,1	22,3	118,8	2,9	2,9	4,3	4,3	7,2	212,5	

Разраб. Нежданова В. Я.  
 Расчет Баранова И. С.  
 Проверил Парсалина Г. В.  
 Н. контр. Музыка М. В.

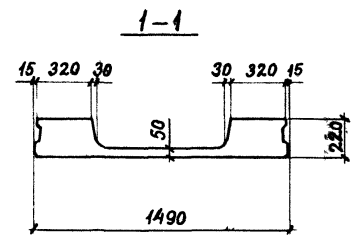
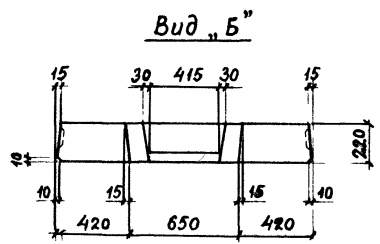
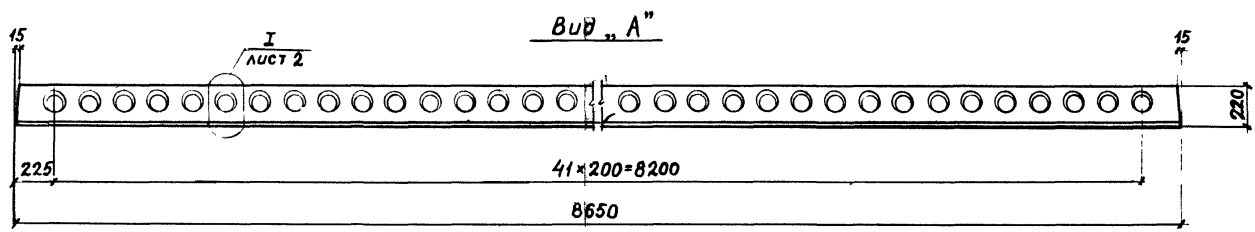
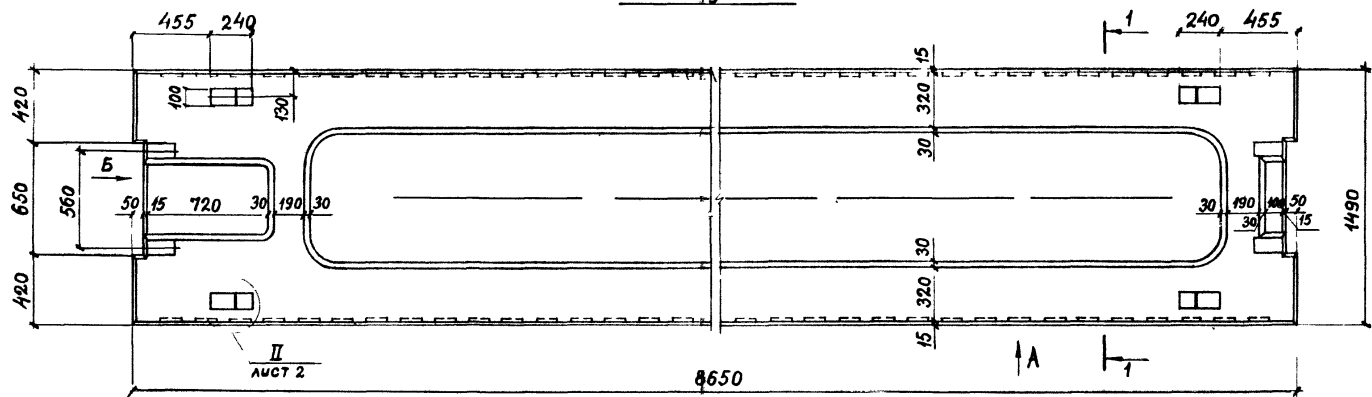
1.041.1 - 3.6 - РС 2

Ведомость расхода  
стали.

Итого	Лист	Листов
Р		1

ЦНИИПРОМЗЕРНИЙ

# Опалубка



Разработ	Нежданов	В.И.
Расчит	Баранова	
Проверил	Парасалина	
Н.контр.	Музыка	

1.041.1 - 3.6 - Д3		
ПЛИТА САНТЕХНИЧЕСКАЯ		
ПРС 86.15		
Итого	Лист	Листов
Р	1	6
ЦНИИПРОМЗДАНИИ		

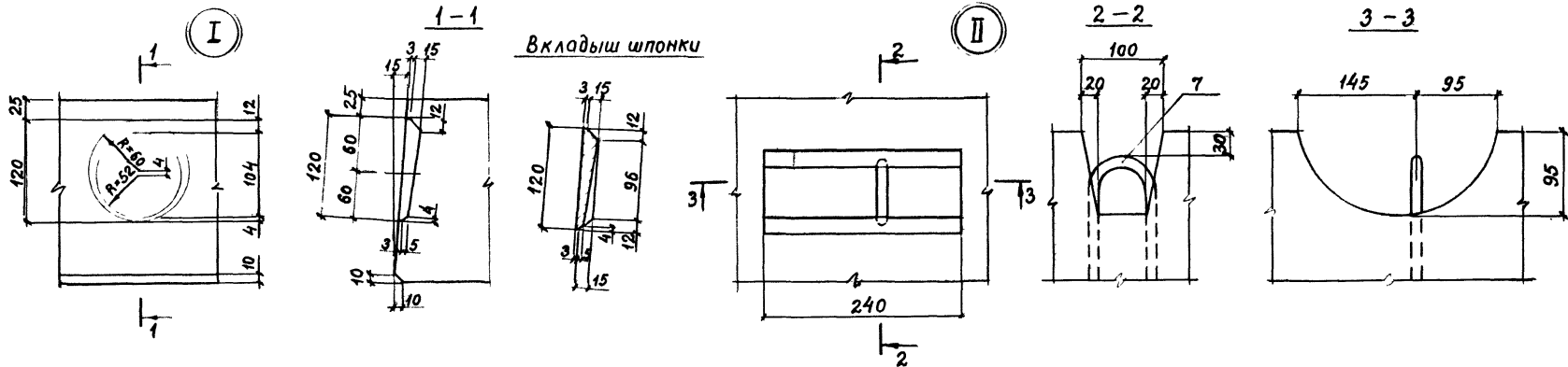


Рис.1

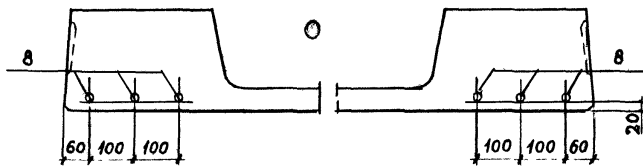


Рис.2

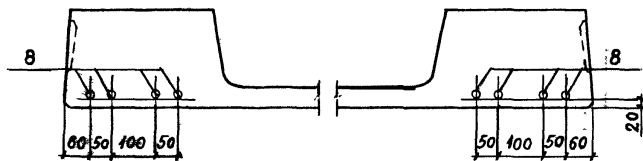
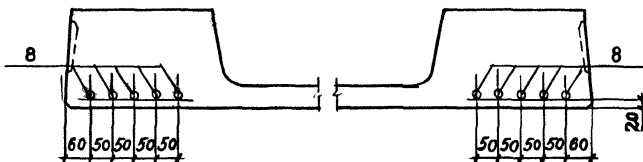


Рис.3



Марка	Рис.
ПРС 86.15 - 4 АТУ	2
ПРС 86.15 - 6 АТУ	3
ПРС 86.15 - 8 АТУ	
ПРС 86.15 - 4 АТУС	1
ПРС 86.15 - 6 АТУС	2
ПРС 86.15 - 8 АТУС	3
ПРС 86.15 - 4 АТУЛ	
ПРС 86.15 - 6 АТУЛ	2
ПРС 86.15 - 4 АТУСЛ	3

1.041.1-3.6-Д3

Марка	Поз.	Наименование	Кол.	Обозначение документа
ПРС 86.15-4АтУ	1	Каркас пространств. КН7	2	1.041.1-3.6-Д7
	2	Плоский каркас КР4	4	1.041.1-3.6-Д14
	3	Сетка СЗ	4	1.041.1-3.6-Д17
	4	Сетка С11	1	1.041.1-3.6-Д24
		Изделие закладное		
	5	МН1	2	1.041.1-3.6-Д27
	6	МН2	2	1.041.1-3.6-Д28
	7	Петля П4	4	1.041.1-3.6-Д29
	8	Стержень напрягаемый φ 14 АтУ		
		ℓ=8650; 10,44кг	8	Без чертежа
	9	Бетон класса В22,5 D 2500, м³	1,81	
Поз. 2...7 см. плиты ПРС 86.15-4АтУ				
ПРС 86.15-6АтУ	1	Каркас пространств. КН8	2	1.041.1-3.6-Д7
	8	Стержень напрягаемый φ 14 АтУ		
		ℓ=8650; 10,44кг	10	Без чертежа
	9	Бетон класса В27,5 D 2500, м³	1,81	
Поз. 2,3,5...7 см. плиты ПРС 86.15-4АтУ				
ПРС 86.15-8АтУ	1	Каркас пространств. КН9	2	1.041.1-3.6-Д7

АтУ по ГОСТ 10884-81

Марка	Поз.	Наименование	Кол.	Обозначение документа
ПРС 86.15-8АтУ	4	Сетка С12	1	1.041.1-3.6-Д25
	8	Стержень напрягаемый φ 16 АтУ		
		ℓ=8650; 13,65кг	10	Без чертежа
	9	Бетон класса В35 D 2500, м³	1,81	
Поз. 1...6 см. плиты ПРС 86.15-4АтУ				
ПРС 86.15-4АтУЛ	7	Петля П3	4	1.041.1-3.6-Д29
	8	Стержень напрягаемый φ 14 АтУ		
		ℓ=8650; 10,44кг	10	Без чертежа
	9	Бетон класса В27,5 D 2000, м³	1,81	
Поз. 2...5 см. плиты ПРС 86.15-4АтУ				
ПРС 86.15-8АтУЛ	1	Каркас пространств. КН8	2	1.041.1-3.6-Д7
	7	Петля П3	4	1.041.1-3.6-Д29
	8	Стержень напрягаемый φ 16 АтУ		
		ℓ=8650; 13,65кг	10	Без чертежа
	9	Бетон класса В35 D 2000, м³	1,81	

1.041.1-3.6-Д3

Марка	Поз.	Наименование	Кол.	Обозначение документа
ПРС 86.15-4АтIVС	Поз. 1...7, 9 см. плиту ПРС 86.15-4АтIV			
	8	Стержень напрягаемый φ 18 АтIVС		
		ℓ=8650; 17,28кг	6	Без чертежа
ПРС 86.15-6АтIVС	Поз. 2...7 см. плиту ПРС 86.15-4АтIV			
	1	Каркас пространств. КПВ	2	1.041.1-3.6-Д7
	8	Стержень напрягаемый φ 18 АтIVС		
		ℓ=8650; 17,28кг	8	Без чертежа
	9	Бетон класса В27,5 D 2500, м <sup>3</sup>	1,81	
ПРС 86.15-8АтIVС	Поз. 2, 3, 5...7 см. плиту ПРС 86.15-4АтIV			
	1	Каркас пространств. КП9	2	1.041.1-3.6-Д7
	4	Сетка С12	1	1.041.1-3.6-Д25
	8	Стержень напрягаемый φ 18 АтIVС		
		ℓ=8650; 17,28 кг	10	Без чертежа
	9	Бетон класса В35		

АтIV по ГОСТ 10884-81

Марка	Поз.	Наименование	Кол.	Обозначение документа
ПРС 86.15-8АтIVС		D 2500, м <sup>3</sup>	1,81	
ПРС 86.15-4АтIVСЛ	Поз. 1...6 см. плиту ПРС 86.15-4АтIV			
	7	Петля ПЗ	4	1.041.1-3.6-Д29
	8	Стержень напрягаемый φ 18 АтIVС		
		ℓ=8650; 17,28кг	8	Без чертежа
	9	Бетон класса В27,5 D 2000, м <sup>3</sup>	1,81	
ПРС 86.15-6АтIVСЛ	Поз. 2...6 см. плиту 86.15-4АтIV			
	1	Каркас пространств. КПВ	2	1.041.1-3.6-Д7
	7	Петля ПЗ	4	1.041.1-3.6-Д29
	8	Стержень напрягаемый φ 18 АтIVС		
		ℓ=8650; 17,28кг	10	Без чертежа
	9	Бетон класса В35 D 2000, м <sup>3</sup>	1,81	

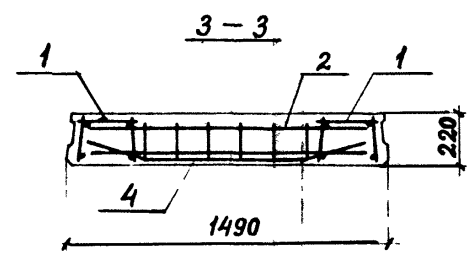
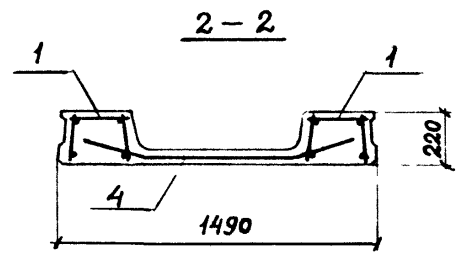
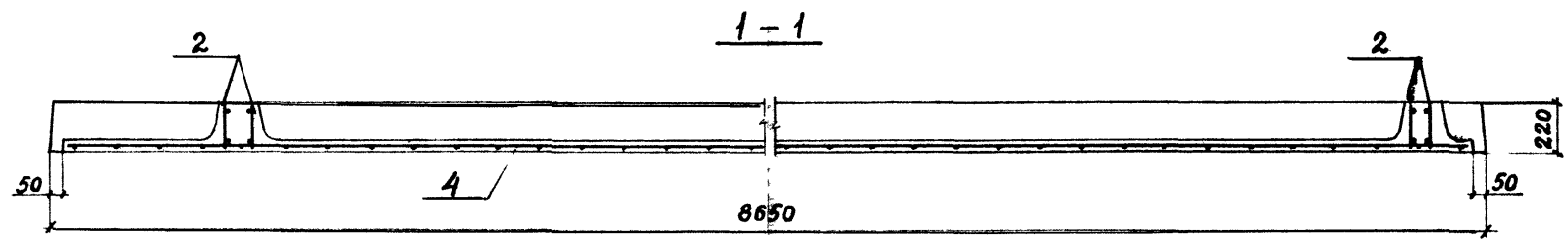
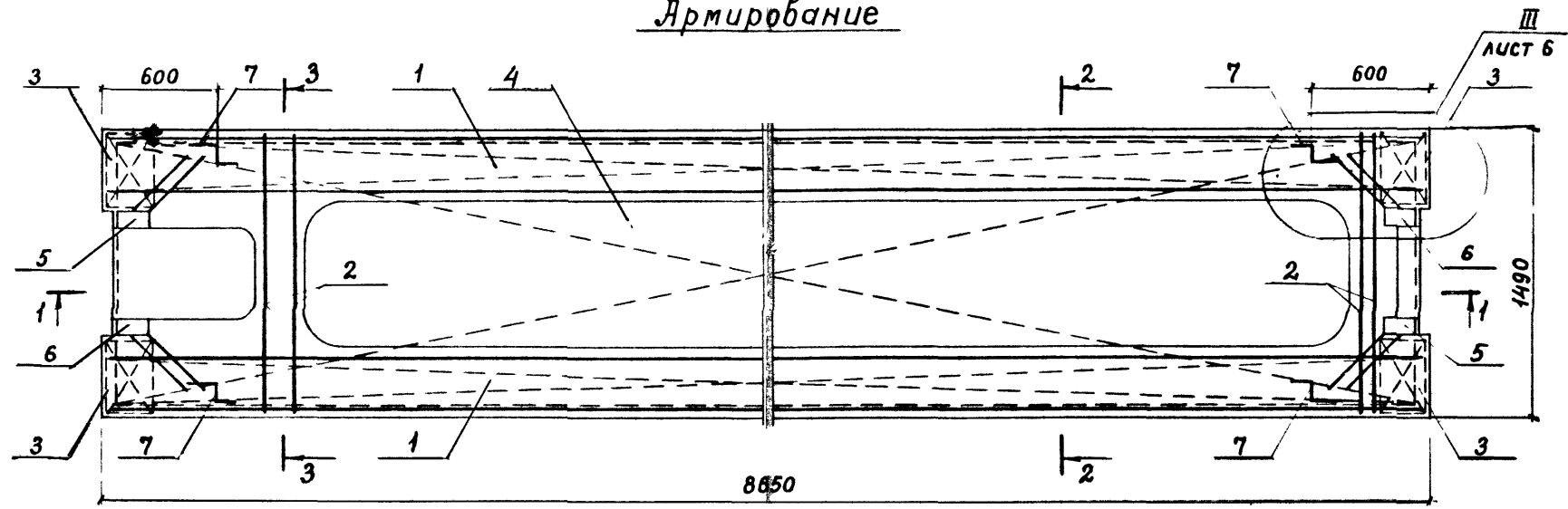
1.041.1-3.6-Д3

ЛИСТ

4

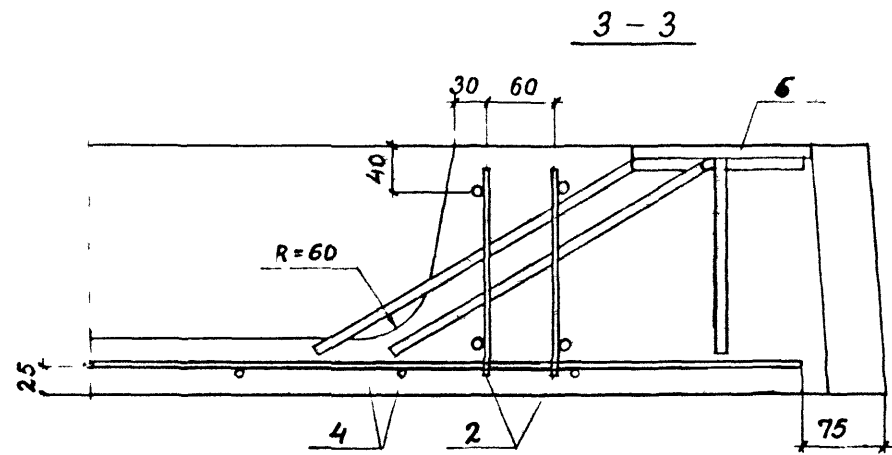
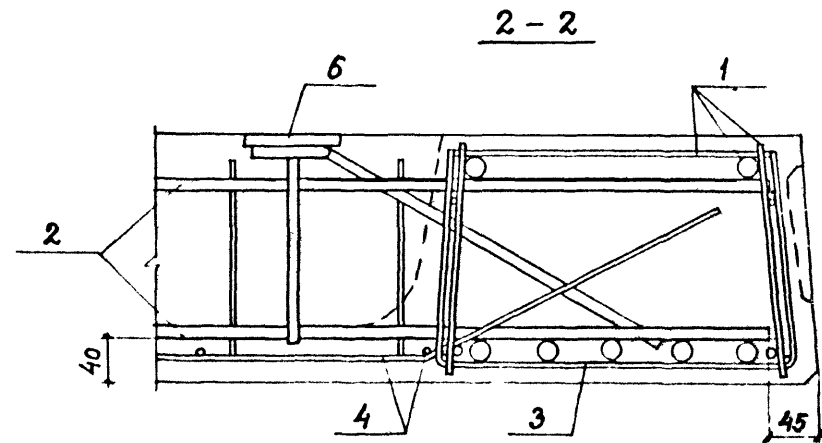
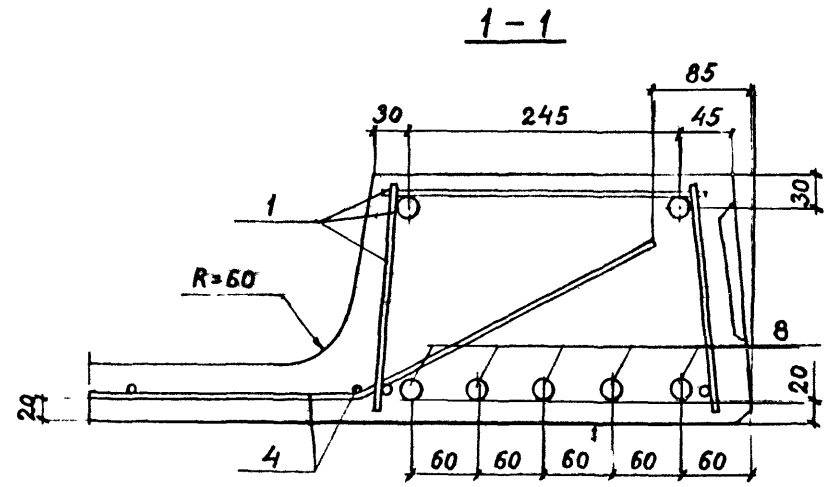
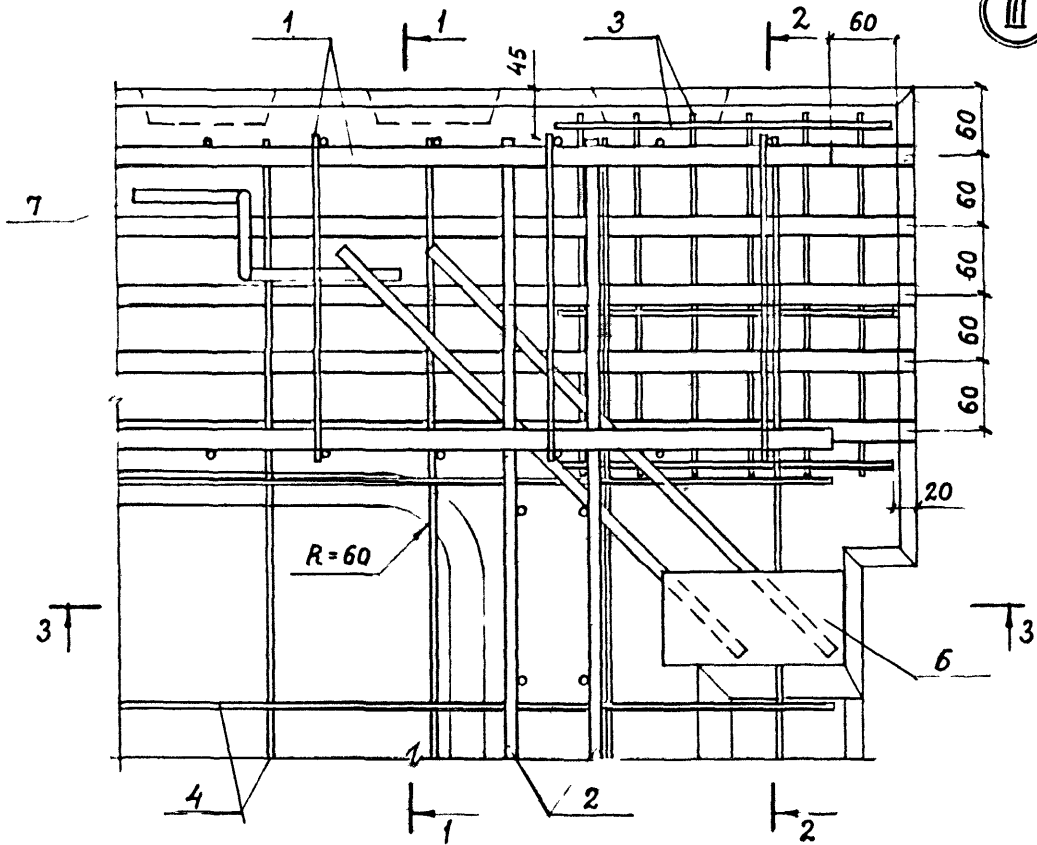


# Армирование



Шиб. № подл. / Подпись и дата ВЗС. И. И. В.

III



Ш.Б. Н.Э.Г.О.Д.А. П.О.Д.П.Л.С.С.Б.И.Д.С.С. В.З.С.У.И.С.У.

Марка ПЛУТЫ	Напрягаемая арматура класса		Изделия арматурные															Изделия закладные					Общий расход		
			Арматура класса															Арматура класса		Прокат марки ВСт3кп2-1 ТУ14-1-3023-80				Всего	
	Ат-У		Ат-IVС		А-III					А-I			Вр-I			А-III		А-III							
	ГОСТ 10884-81		ГОСТ 10884-81		ГОСТ 5781-82					ГОСТ 5781-82			ГОСТ 6727-80			ГОСТ 5781-82		ГОСТ 103-76							
	φ14	φ16	Утого	φ18	Утого	φ6	φ8	φ10	φ16	φ18	φ20	Утого	φ14	φ16	Утого	φ4	φ5	Утого	φ10	Утого	δ-в	Утого			
ПРС 86.15-4 АтУ	83,5		83,5			3,6	13,4	6,9	53,6		77,5		8,2	8,2	9,5	11,4	20,9	106,6	2,9		2,9	4,3	4,3	7,2	197,3
ПРС 86.15-6 АтУ	104,4		104,4			3,6		27,9		67,9	99,4		8,2	8,2	9,5	11,4	20,9	128,5	2,9		2,9	4,3	4,3	7,2	240,1
ПРС 86.15-8 АтУ		136,5	136,5			3,6		27,9		83,8	115,3		8,2	8,2	10,6	11,4	22,0	145,5	2,9		2,9	4,3	4,3	7,2	289,2
ПРС 86.15-4 АтУЛ	104,4		104,4			3,6	13,4	6,9	53,6		77,5	5,8		5,8	9,5	11,4	20,9	104,2	2,9		2,9	4,3	4,3	7,2	215,8
ПРС 86.15-6 АтУЛ		136,5	136,5			3,6		27,9		67,9	99,4	5,8		5,8	9,5	11,4	20,9	126,1	2,9		2,9	4,3	4,3	7,2	269,8
ПРС 86.15-4 АтIVС			103,7		103,7	3,6	13,4	6,9	53,6		77,5		8,2	8,2	9,5	11,4	20,9	106,6	2,9		2,9	4,3	4,3	7,2	217,5
ПРС 86.15-6 АтIVС			138,2		138,2	3,6		27,9		67,9	99,4		8,2	8,2	9,5	11,4	20,9	128,5	2,9		2,9	4,3	4,3	7,2	273,9
ПРС 86.15-8 АтIVС			172,8		172,8	3,6		27,9		83,8	115,3		8,2	8,2	10,6	11,4	22,0	145,5	2,9		2,9	4,3	4,3	7,2	325,5
ПРС 86.15-4 АтIVСЛ			138,2		138,2	3,6	13,4	6,9	53,6		77,5	5,8		5,8	9,5	11,4	20,9	104,2	2,9		2,9	4,3	4,3	7,2	249,6
ПРС 86.15-6 АтIVСЛ			172,8		172,8	3,6		27,9		67,9	99,4	5,8		5,8	9,5	11,4	20,9	126,1	2,9		2,9	4,3	4,3	7,2	306,1

Разраб. Нежданова В.И.  
 Расчет. Баванова И.И.  
 Проверил. Паргалкина Л.В.  
 Н.контр. Музыка А.И.

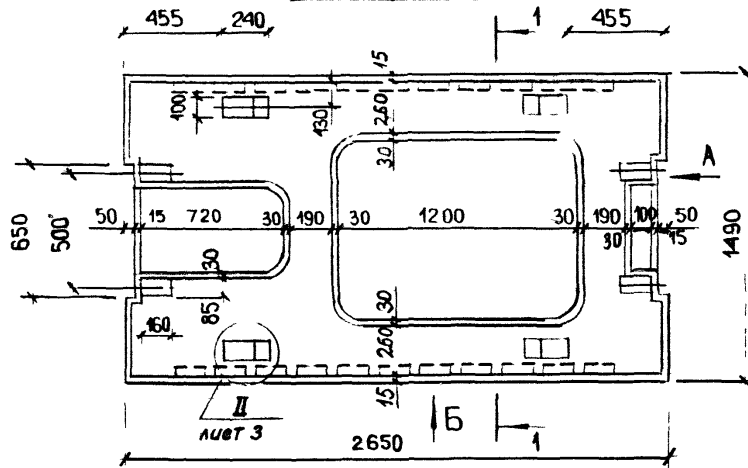
1.041.1-3.6-РСЗ

Ведомость расхода  
стали

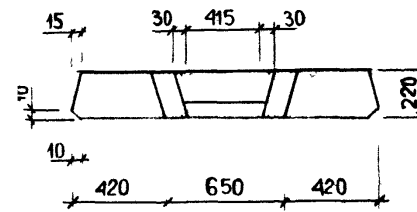
Итого	Лист	Листов
Р		1

ЦНИИПРОМЗДАНИИ

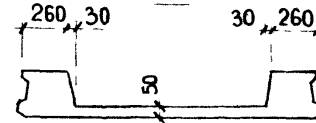
Опалубка



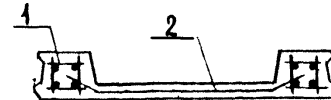
Вид А



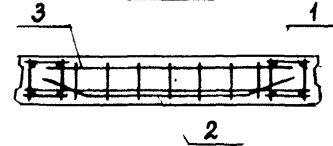
1-1



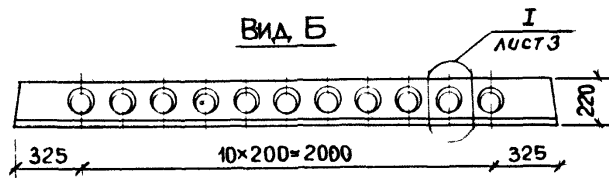
2-2



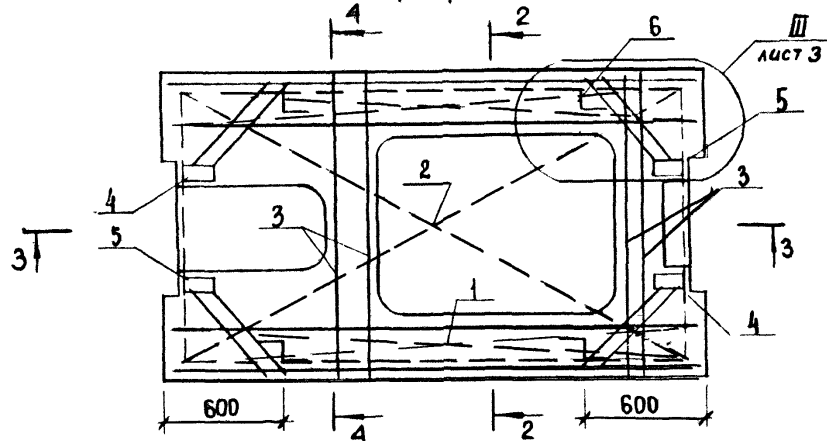
4-4



Вид Б



Армирование



3-3



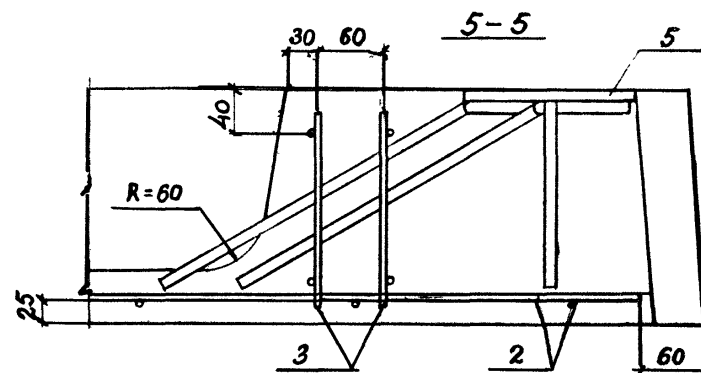
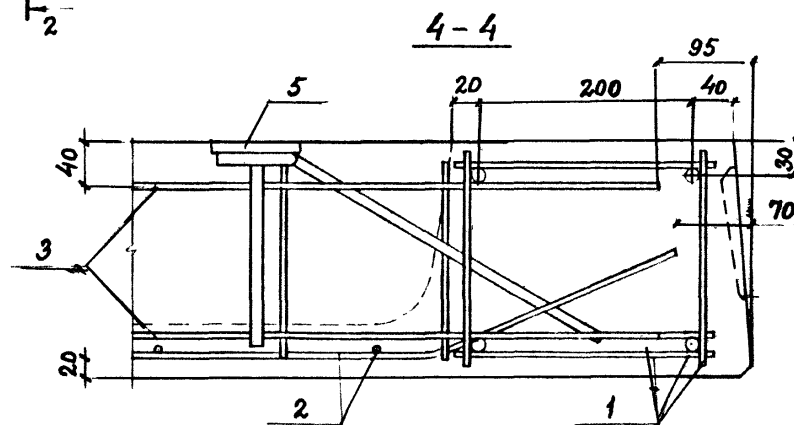
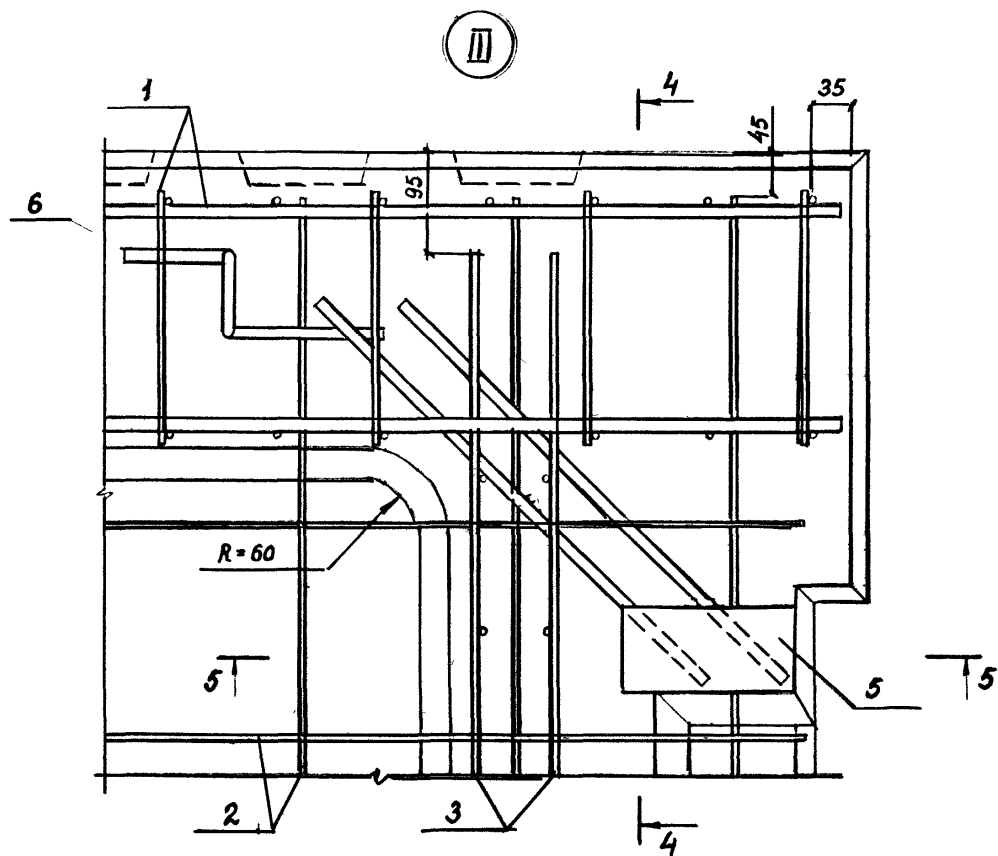
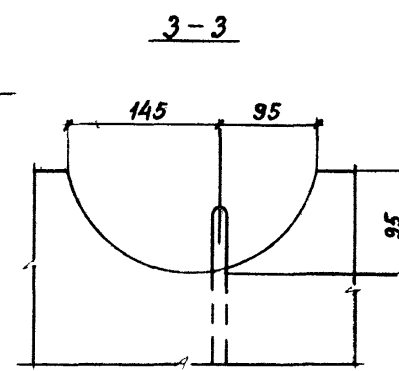
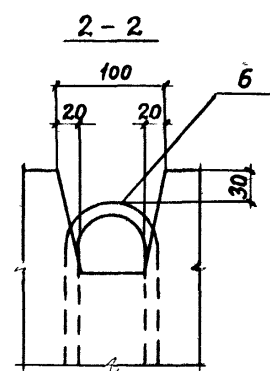
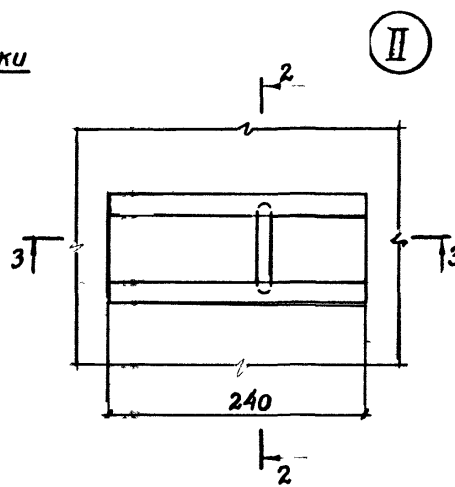
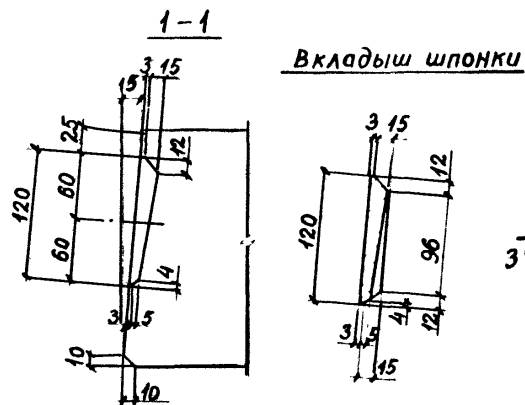
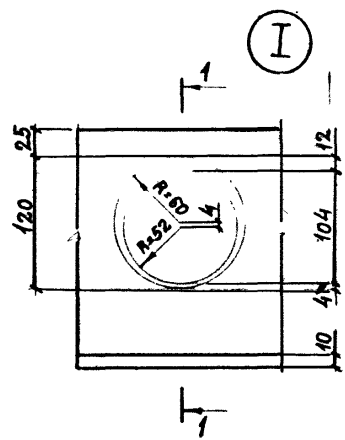
Имя Подпись Подпись и дата Взам. инв. №

РАЗРАБ	ГОЛОВАНОВА	ПРОЕК		1.041.1-3.6-Д4		
РАССЧИТ	ПАВЛОВА	ИЗМ				
ПРОВЕРКА	БАРАНОВА	ИЗМ		Плита сантехническая ПРС 26.15		
И КОНТР	МУЗЫКО	ИЗМ				
				Стадия	Лист	Листов
				Р	1	3
				ЦНИИПРОМЗДАНИЙ		

Марка	Поз.	Наименование	Кол.	Обозначение документа
ПРС 26.15-4АIII	1	Каркас пространств. КП1	2	1.041.1-3.6-Д5
	2	Сетка С1	1	1.041.1-3.6-Д15
	3	Каркас плоский КР4	4	1.041.1-3.6-Д10
		Изделие закладное		
	4	МН1	2	1.041.1-3.6-Д27
	5	МН2	2	1.041.1-3.6-Д28
	6	Петля П1	4	1.041.1-3.6-Д29
	7	Бетон класса В15		
		Д 2500, м <sup>3</sup>	0,61	
Поз. 2...7 см. плиту ПРС 26.15-4АIII				
ПРС 26.15-11АIII	1	Каркас пространств. КП2	2	1.041.1-3.6-Д5
Поз. 2...7 см. плиту ПРС 26.15-4АIII				
ПРС 26.15-17АIII	1	Каркас пространств. КП3	2	1.041.1-3.6-Д6

Марка	Поз.	Наименование	Кол.	Обозначение документа
ПРС 26.15-4АIII л	1	Каркас пространств. КП1	2	1.041.1-3.6-Д5
	2	Сетка С1	1	1.041.1-3.6-Д15
	3	Каркас плоский КР4	4	1.041.1-3.6-Д10
		Изделие закладное		
	4	МН1	2	1.041.1-3.6-Д27
	5	МН2	2	1.041.1-3.6-Д28
	6	Петля П1	4	1.041.1-3.6-Д29
	7	Бетон класса В15		
		Д 2000, м <sup>3</sup>	0,61	
Поз. 2...7 см. плиту ПРС 26.15-4АIII				
ПРС 26.15-7АIII л	1	Каркас пространств. КП2	2	1.041.1-3.6-Д5
Поз. 2...7 см. плиту ПРС 26.15-4АIII				
ПРС 26.15-13АIII л	1	Каркас пространств. КП3	2	1.041.1-3.6-Д6

АIII по ГОСТ 5781-82



1.041.1-3.6-Д4

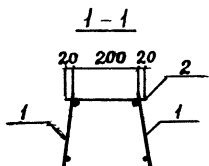
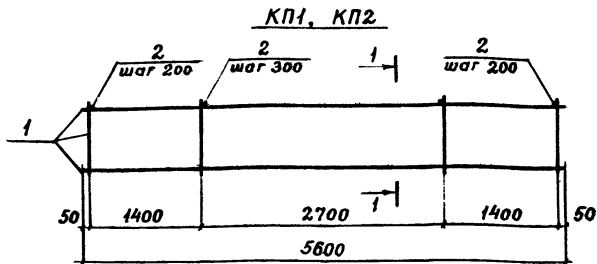
Марка ПЛУТЫ	Изделия арматурные											Изделия закладные						Общий расход
	Арматура класса											Арматура класса		Прокат марки в ст 3 пс 6 ГОСТ 380-71			Всего	
	А-III				А-I			Вр-I				А-III		ГОСТ 380-71				
	ГОСТ 5781-82				ГОСТ 5781-82			ГОСТ 6727-80				ГОСТ 5781-82		ГОСТ 103-78				
φ8	φ10	φ12	Итого	φ10	Итого	φ4	φ5	Итого	φ10	Итого	φ10	Итого	δ=8	Итого				
ПРС 26.15-4АIII	4.1	6.4		10.5	2.0	2.0	4.3	4.2	8.5	21.0	3.0		3.0	4.2	4.2	7.2	28.2	
ПРС 26.15-11АIII		12.8		12.8	2.0	2.0	4.3	4.2	8.5	23.3	3.0		3.0	4.2	4.2	7.2	30.5	
ПРС 26.15-17АIII		6.4	9.2	15.6	2.0	2.0	4.3	4.2	8.5	26.1	3.0		3.0	4.2	4.2	7.2	33.3	
ПРС 26.15-4АIIIЛ	4.1	6.4		10.5	2.0	2.0	4.3	4.2	8.5	21.0	3.0		3.0	4.2	4.2	7.2	28.2	
ПРС 26.15-7АIIIЛ		12.8		12.8	2.0	2.0	4.3	4.2	8.5	23.3	3.0		3.0	4.2	4.2	7.2	30.5	
ПРС 26.15-13АIIIЛ		6.4	9.2	15.6	2.0	2.0	4.3	4.2	8.5	26.1	3.0		3.0	4.2	4.2	7.2	33.3	

Разраб.	Нежданова В.И.	
Проб. выш.	Пархалина	4.5
Н.контр.	Музыка	М.И.

1.041.1-3.6-РС4

Ведомость расхода  
стали

Итого	Лист	Листов
Р		1
ЦНИИПРОМЗДАНИЙ		



Марка каркаса	Поз.	Наименование	Кол.	Обозначение документа	Масса каркаса, кг
КП1	1	Каркас КП1	2	1.041.1-3.6-Д9	11,78
	2	φ4 ВрI, l=240; 0,02кг	23	БЕЗ ЧЕРТЕЖА	
КП2	1	Каркас КП2	2	1.041.1-3.6-Д9	21,22
	2	φ4 ВрI, l=240; 0,02кг	23	БЕЗ ЧЕРТЕЖА	

Вр-I по ГОСТ 6727-80

Рисовал	Нежданов	23/8
Проверил	Баранов	23/8
Н.КОНТР.	МУЗЫКО	23/8

1.041.1-3.6-Д5

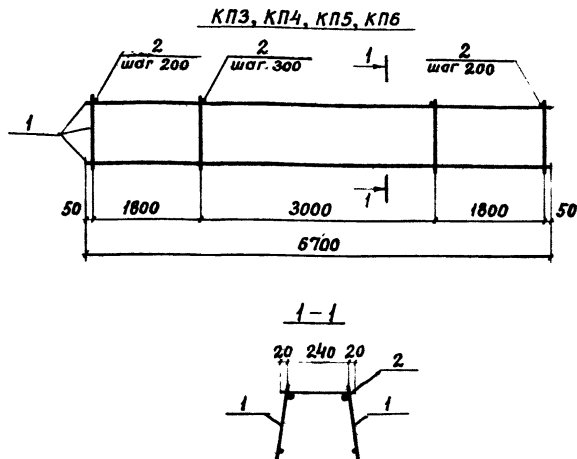
Каркас КП1, КП2

Студия	Лист	Листов
Р		7

ЩНИИПРОМЗДАНИЙ

И.б. № 100: Подпись и дата. ВЗСМ. И.б. № 100





Марка каркаса	Поз.	Наименование	Кол.	Обозначение документа	Масса каркаса, кг
КП3	1	Каркас КП3	2	1.041.1-3.6-Д10	14,73
	2	φ5ВрI, ℓ=280; 0,04 кг	28	без чертежа	
КП4	1	Каркас КП4	2	1.041.1-3.6-Д10	26,03
	2	φ5ВрI, ℓ=280; 0,04 кг	28	без чертежа	
КП5	1	Каркас КП5	2	1.041.1-3.6-Д10	30,97
	2	φ5ВрI, ℓ=280; 0,04 кг	28	без чертежа	
КП6	1	Каркас КП6	2	1.041.1-3.6-Д10	45,85
	2	φ5ВрI, ℓ=280; 0,04 кг	28	без чертежа	

Вр-I по ГОСТ 6727-80

Разработ: Нежданова З. В. С.  
 Проверил: Баранова П. В. С.

1.041.1-3.6-Д6

Каркас  
 КП3, КП4, КП5, КП6

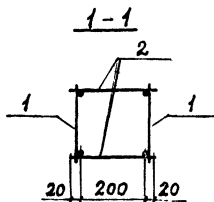
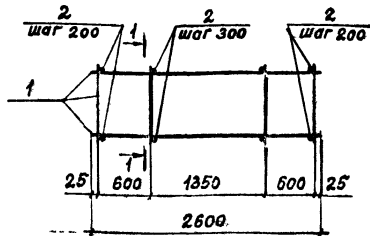
Стадия	Лист	Листов
Р		1

ЦНИИПРОМЗДАНИЙ

Н.Контр: Музыко

Инв. № пас. и дата Взам. инв. №

КП10, КП11, КП12



Марка каркаса	Поз.	Наименование	Кол.	Обозначение документа	Масса каркаса, кг
КП10	1	Каркас КП10	2	1.041.1-3.6-Д12	3,73
	2	φ4ВрI, l=300; 0,03 кг	22	без чертежа	
КП11	1	Каркас КП11	2	1.041.1-3.6-Д12	4,30
	2	φ4ВрI, l=300; 0,03 кг	22	без чертежа	
КП12	1	Каркас КП12	2	1.041.1-3.6-Д12	5,01
	2	φ4ВрI, l=300; 0,03 кг	22	без чертежа	

Вр-I по ГОСТ 6727-80

Разработ: Нежданова Е.Лег  
 Проверил: Пархалина

1.041.1-3.6-ДВ

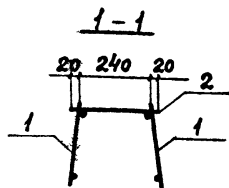
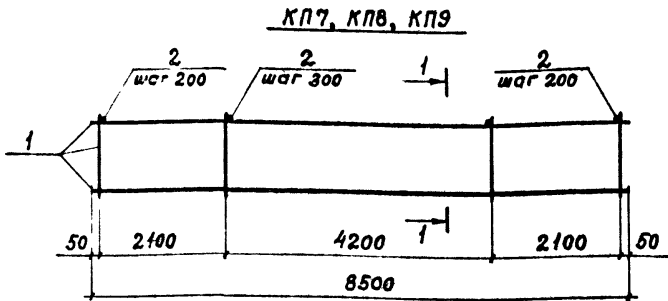
Каркас КП10, КП11, КП12

Стадия	Лист	Листов
Р		1

ЦНИИПРОМЗДАНИЙ

Ш.№: пов. Подпись и дата Взам. инв.№

Н.контр: Музыка

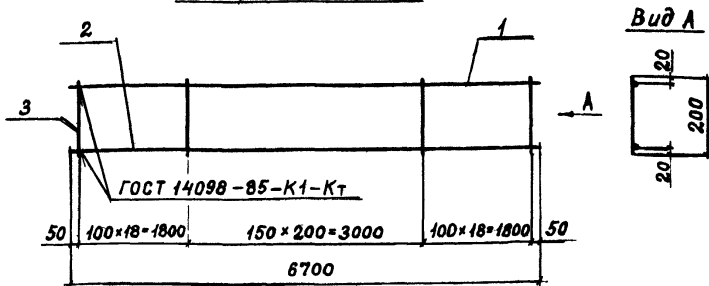


Масса каркаса	Поз.	Наименование	Кол.	Обозначение документа	Масса каркаса, кг
КП7	1	Каркас КП7	2	1.041.1-3.6-Д11	39,25
	2	φ5ВрI, ℓ=280; 0,04кг	36	без чертежа	
КП8	1	Каркас КП8	2	1.041.1-3.6-Д11	50,15
	2	φ5ВрI, ℓ=280; 0,04кг	36	без чертежа	
КП9	1	Каркас КП9	2	1.041.1-3.6-Д11	58,11
	2	φ5ВрI, ℓ=280; 0,04кг	36	без чертежа	

Вр-I по ГОСТ 6727-80

Разработчик	Исполнитель	Э.Жив.	1.041.1-3.6-Д7
Проверен	Борисова	И.Жив.	
			Каркас КП7, КП8, КП9
			Страница
			Лист
			Листов
			Р
			1
И.КОНТ.Р.	МУЗЫКО	И.Жив.	ЦНИИПРОМЗАДАНИЙ

КР3, КР4, КР5, КР6



Марка каркаса	Поз.	Наименование	Кол.	Масса ед., кг	Масса каркаса, кг
КР3	1	φ10 АШ, ℓ=6700	1	4,13	6,8
	2	φ5 ВрI, ℓ=6700	1	0,96	
	3	φ5 ВрI, ℓ=200	57	0,03	
КР4	1	φ14 АШ, ℓ=6700	1	8,1	12,45
	2	φ8 АШ, ℓ=6700	1	2,64	
	3	φ5 ВрI, ℓ=200	57	0,03	
КР5	1	φ16 АШ, ℓ=6700	1	10,57	14,92
	2	φ8 АШ, ℓ=6700	1	2,64	
	3	φ5 ВрI, ℓ=200	57	0,03	
КР6	1	φ20 АШ, ℓ=6700	1	16,52	22,36
	2	φ10 АШ, ℓ=6700	1	4,13	
	3	φ5 ВрI, ℓ=200	57	0,03	

А-Ш по ГОСТ 5781-82, Вр-I по ГОСТ 6727-80

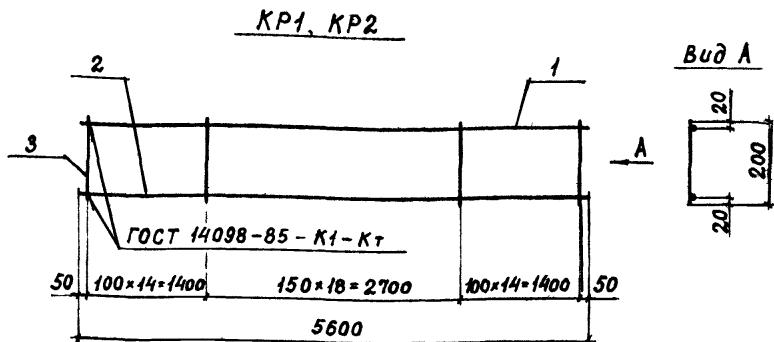
Разработ	Нежданова	З.К.	1.041.1-3.6-Д10
Проверил	Баранова	И.В.	
И.контр	Мухомов	Л.И.	

Каркас  
КР3, КР4, КР5, КР6

Стадия	Лист	Листов
Р		1

ЦНИИПРОМЗАЛИИ

б.н.г.в.д.н.п.о.д.г.с.д.в.с.т.в.н.д.н.



Марка каркаса	Поз.	Наименование	Кол.	Масса ед., кг	Масса каркаса, кг
КР1	1	φ 10 А III, l=5600	1	3,45	5,66
	2	φ 5 Вр I, l=5600	1	0,8	
	3	φ 5 Вр I, l=200	47	0,03	
КР2	1	φ 14 А III, l=5600	1	8,76	10,3В
	2	φ 8 А III, l=5600	1	2,21	
	3	φ 5 Вр I, l=200	47	0,03	

А-III по ГОСТ 5781-82, Вр-I по ГОСТ 6727-80

Разработчик: Нежданова З.З.З.  
 Проверил: Баванова Ц.З.З.

1.041.1 - 3.6 - Д:9

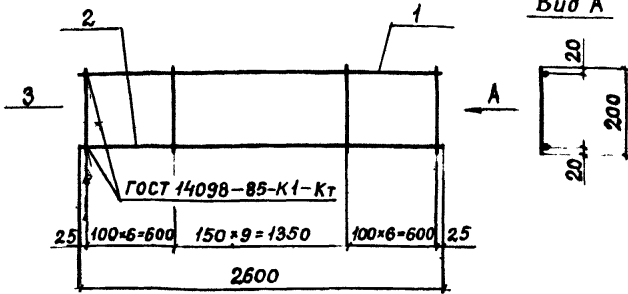
Каркас КР1, КР2

Стадия    Лист    Листов  
 Р            1            1

ЦНИИПРОМЗДАНИЙ

И.К.П.И.Р. М.Ч.З.Ы.К.О. М.И.Л.С.К.

КР10, КР11, КР12



Масса каркаса	Поз.	Наименование	Кол.	Масса ед., кг	Масса каркаса, кг
КР10	1	φ 10 АШ, ℓ = 2600	1	1,6	3,29
	2	φ 8 АШ, ℓ = 2600	1	1,03	
	3	φ 5 ВрГ, ℓ = 200	22	0,03	
КР11	1	φ 10 АШ, ℓ = 2600	1	1,6	3,86
	2	φ 10 АШ, ℓ = 2600	1	1,6	
	3	φ 5 ВрГ, ℓ = 200	22	0,03	
КР12	1	φ 10 АШ, ℓ = 2600	1	1,6	4,57
	2	φ 12 АШ, ℓ = 2600	1	2,31	
	3	φ 5 ВрГ, ℓ = 200	22	0,03	

А-III по ГОСТ 5781-82, ВрI по ГОСТ 6727-80

Циф. и тек. код. и др. в соот. с ГОСТ 14098-85

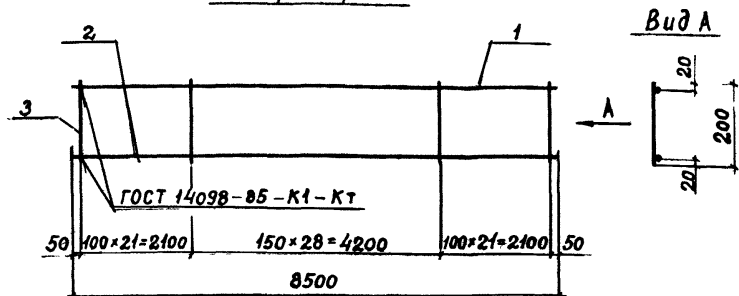
Разработ	Исходные	Э. М. С.	
Проверил	Савхалина	Л. С.	
Н. контр.	Музыка	Мир	

1.041.1-3.6-Д12

Каркас КР10, КР11, КР12

Стадия	Лист	Листов
Р		1
ЦНИИПРОМЗАНИИ		

КР7, КР8, КР9

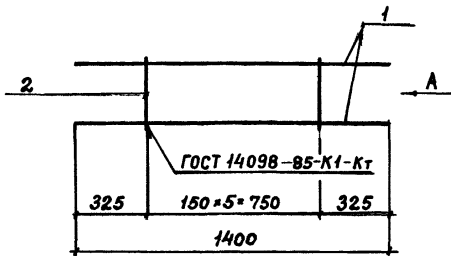


Марка каркаса	Поз.	Наименование	Кол.	Масса ед., кг	Масса каркаса, кг
КР7	1	$\phi 16 \text{ А III}, \ell = 8500$	1	13,41	18,9
	2	$\phi 8 \text{ А III}, \ell = 8500$	1	3,36	
	3	$\phi 5 \text{ Вр I}, \ell = 200$	71	0,03	
КР8	1	$\phi 18 \text{ А III}, \ell = 8500$	1	16,98	24,35
	2	$\phi 10 \text{ А III}, \ell = 8500$	1	5,24	
	3	$\phi 5 \text{ Вр I}, \ell = 200$	71	0,03	
КР9	1	$\phi 20 \text{ А III}, \ell = 8500$	1	20,96	28,33
	2	$\phi 10 \text{ А III}, \ell = 8500$	1	5,24	
	3	$\phi 5 \text{ Вр I}, \ell = 200$	71	0,03	

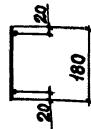
А-III по ГОСТ 5781-82, Вр I по ГОСТ 6727-80

Разработ	Нежданова	И.И.	1.041.1 - 3.6 - Д-11	Стация	Лист	Листов
Проверил	Баранова	И.И.				
			Каркас КР7, КР8, КР9	Р		1
Н. Кол. №	Музыка	М.И.		ИНИПРОМЗДАНИИ		

КР14



Вид А



Марка каркаса	Поз	Наименование	Кол.	Масса ед., кг	Масса каркаса кг
КР14	1	φ 10AIII, ℓ = 1400	2	0,86	1,84
	2	φ 4BpI, ℓ = 180	6	0,02	

A-III по ГОСТ 5781-82, BpI по ГОСТ 6727-80

Взят. инв. №

Дата

Инв. №-подл.

Разработ. Нежданова

Проверил Баранова

1.041.1-3.6-Д14

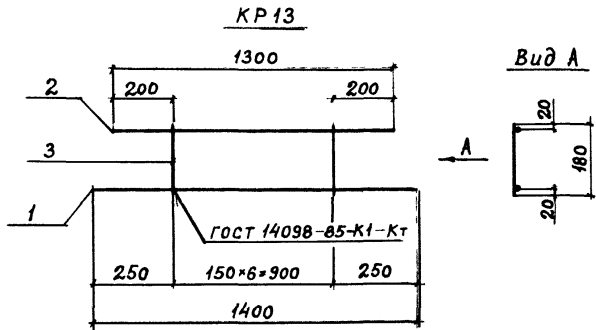
Каркас КР14

Стадия	Лист	Листов
Р	1	1

И.контр. Музыко

ЦНИИПРОМЗАНИЙ





Марка каркаса	Поз.	Наименование	Кол.	Масса ед., кг	Масса каркаса, кг
КР 13	1	φ 5 Вр I, $l = 1400$	1	0,20	0,53
	2	φ 5 Вр I, $l = 1300$	1	0,19	
	3	φ 4 Вр I, $l = 180$	7	0,02	

Вр-I по ГОСТ 6727-80

Шиб. № п. д.д. Подпись и дата

Взам. инв. №

Разработ. Нежданова *З.З.*

Проверил Пасьхалина *И.И.*

1.041.1-3.6-Д13

Каркас КР 13

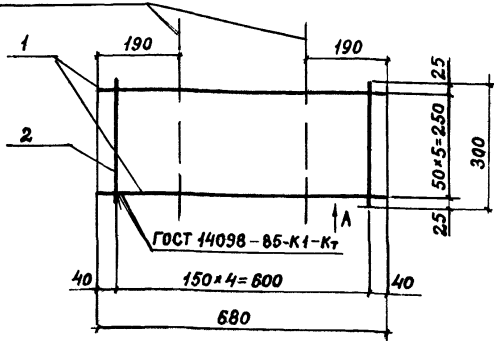
Стадия	Лист	Листов
Р		1

ЦНИИПРОМЗДАНИЙ

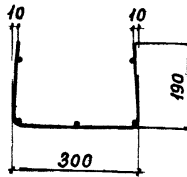
Н. КОНТРА Музыка *Л.И.*

# Развертка

Линии сгиба



Вид А  
в согнутом виде



Масса сетки	Поз.	Наименование	Кол.	Масса ед., кг	Масса сетки, кг
С2	1	ф6АШ, $l=680$	6	0,15	1,05
	2	ф4вРГ, $l=300$	5	0,03	

А-III по ГОСТ 5781-82, ВрI по ГОСТ 6727-80

Шт. № табл. Подпись и дата: ВЗС г. Л. № 4

Разработ	Нежданова	В.В.
Проверил	Баранова	И.В.
Н. контр.	Мчзыко	А.С.

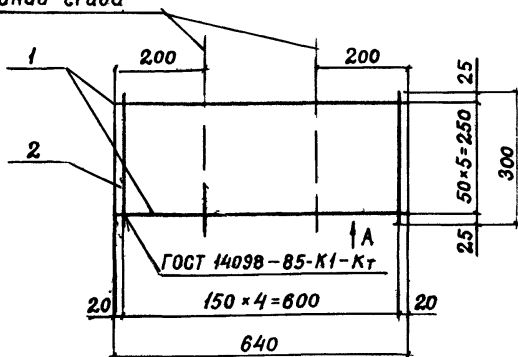
1.041.1-3.6-Д16

Сетка С2

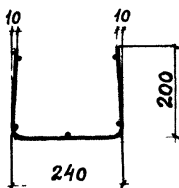
Стадия	Лист	Листов
Р	1	1
ЦНИИПРОМЗАНИИ		

# Развертка

Линии сгиба



Вид А  
в согнутом виде



Марка сетки	Поз.	Наименование	Кол.	Масса ед., кг	Масса сетки, кг
С1	1	φ 5 Вр I, ℓ = 640	6	0,09	0,69
	2	φ 4 Вр I, ℓ = 300	5	0,03	

Вр-I по ГОСТ 6727-80

Разработ	Нежданова	2.7.85
Проверил	Баранова	11.8.85
Н.контр.	Музыка	11.8.85

1.041.1-3.6-Д15

Сетка С1

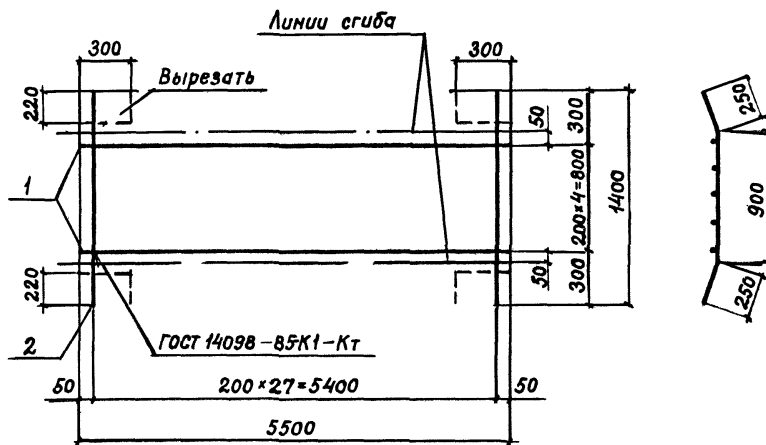
Стадия    Лист    Листов

Р                      1

ЦНИИПРОМЗАДАНИЙ

Ш.кв. № подл. Подпись и дата

Взам. ин.б. № 2



Марка сетки	Поя.	Наименование	Кол.	Масса ед., кг	Масса сетки, кг
С4	1	φ4ВрI, l=5500	5	0,5	8,1
	2	φ5ВрI, l=1400	28	0,2	

Вр-I по ГОСТ 6727-80

Шлб. № подл. Подпись и дата. Элект. шлб. №

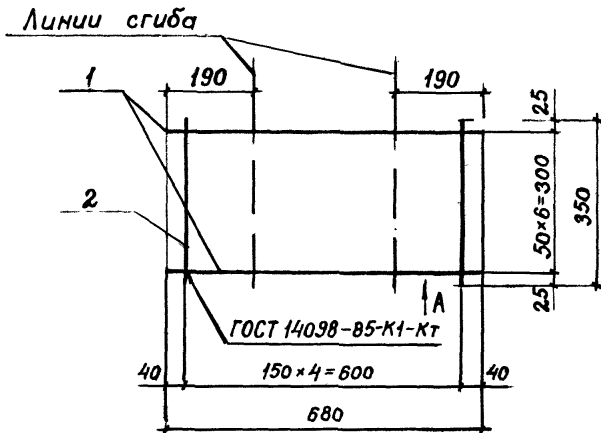
Изготовил	Нежданова	В.А.
Проверил	Баранова	И.В.
Н. контр.	Музыка	И.И.

1.041.1 - 3.6 - Д18

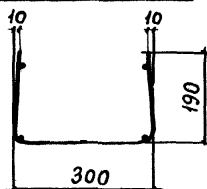
Сетка С4

Стандия	Лист	Листов
Р		1
ЦНИИПРОМЗАДАНИЙ		

# Развертка



Вид А  
в согнутом виде



Марка сетки	Поз.	Наименование	Кол.	Масса ед., кг	Масса сетки, кг
СЗ	1	φ 6 А III, $l = 680$	6	0,15	1,05
	2	φ 4 Вр I, $l = 350$	5	0,03	

А-III по ГОСТ 5781-82, Вр I по ГОСТ 6727-80

Ив. № 0051. Подпись и дата

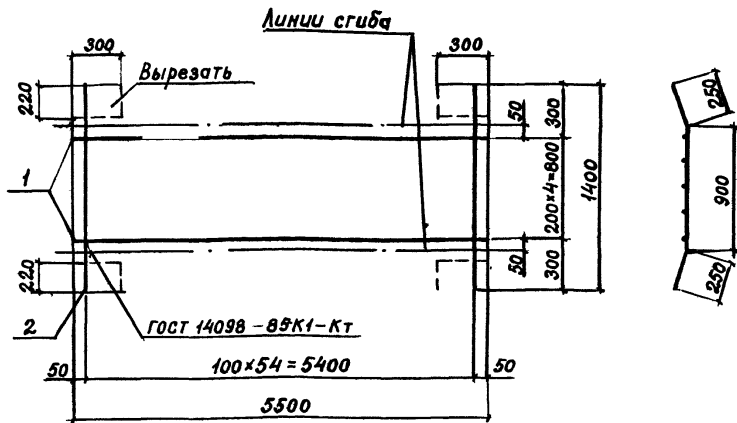
Разработ	Нежданова	
Проверил	Баранова	ка/к

1.041.1-3.6-Д17

Сетка СЗ

Стадия	Лист	Листов
Р		1

ЦНИИПРОМЗАДАНИЙ



Марка сетки	Поз.	Наименование	Кол.	Масса ед., кг	Масса сетки, кг
С6	1	φ 4 Вр I, l = 5500	5	0,5	13,5
	2	φ 5 Вр I, l = 1400	55	0,2	

Вр I по ГОСТ 6727-80

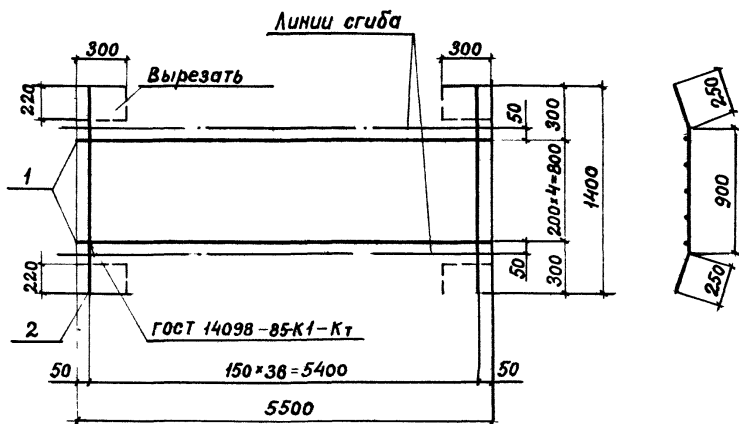
Шп. л. - "ст...". Подпись и дата. Взам. инв. №

Разработ	Нежданова	Э. П. 1
Проверил	Баранова	«Ба/»
Н. контр	Музыка	М. С. 8

1.041.1 - 3.6 - Д20

Сетка С6

Стадия	Лист	Листов
ЦНИИПРОМЗАДАНИЙ		



Марка сетки	Поз.	Наименование	Кол.	Масса ед., кг	Масса сетки, кг
С5	1	φ 4 Вр I, l=5500	5	0,5	9,9
	2	φ 5 Вр I, l=1400	37	0,2	

Вр-I по ГОСТ 6727-80

Разработ Нежданова  
 Проверил Баранова

1.041.1-3.6-Д19

Сетка С5

Стадия Лист Листов

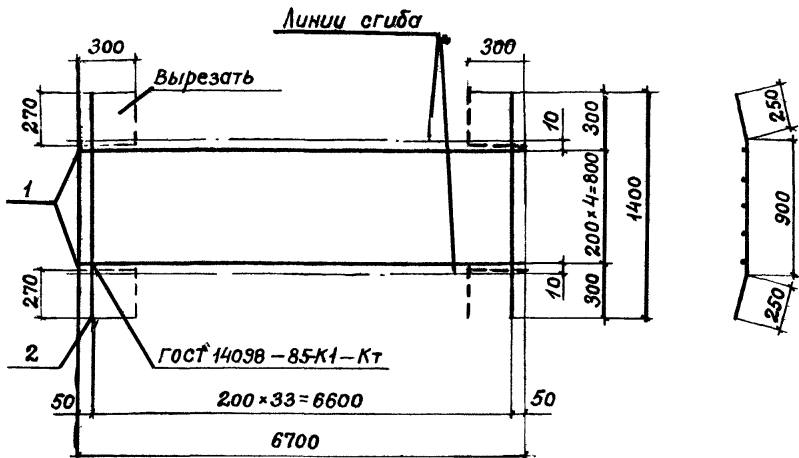
Р

1

ЦНИИПРОМЗДАНИЙ

Н. КОМТР МУЗЫКО

Ш.б.п.г.о.д. П.в.п.и.д.в.а.т. В.з.м.ш.в.ж.



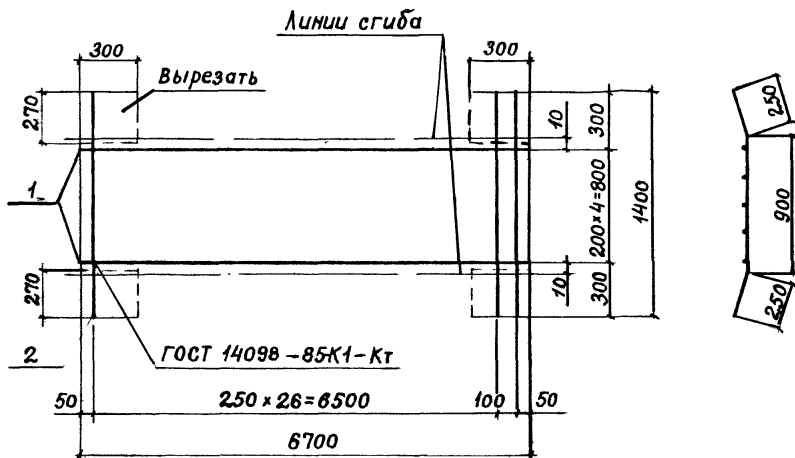
Марка сетки	Поз.	Наименование	Кол.	Масса ед., кг	Масса сетки, кг
С8	1	φ 4 Вр I, ℓ = 6700	5	0,62	7,52
	2	φ 4 Вр I, ℓ = 1400	34	0,13	
С9	1	φ 4 Вр I, ℓ = 6700	5	0,62	9,9
	2	φ 5 Вр I, ℓ = 1400	34	0,2	

Вр-I по ГОСТ 6727-80

Либ. № г.адл. Подпись и дата. Взят. инв. №

Изывал	Исходники	...	1.041.1-3.6-Д22	Стация	Лист	Листов
Пробевил	Барабова	...		Р		7
Н. КОПР			Сетка С8, С9	ЦНИИПРОМЗДАНИЙ		
М. ЧУЗЫКО						

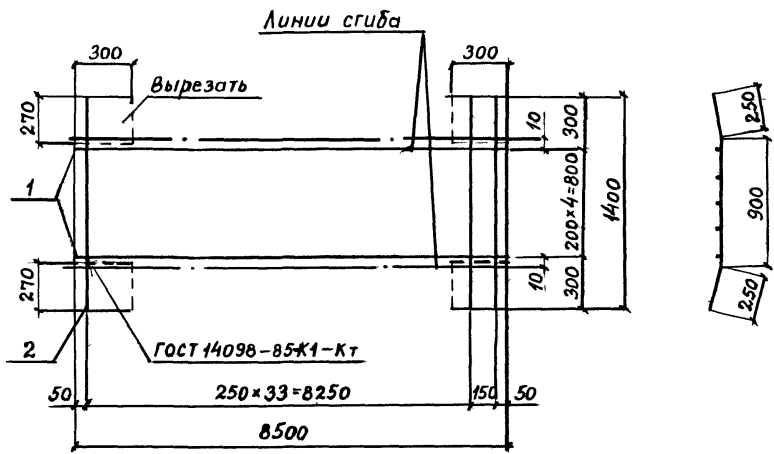




Марка сетки	Поз	Наименование	Кол.	Масса ед., кг	Масса сетки, кг
С 7	1	φ 4 Вр I, l = 6700	5	0,62	6,74
	2	φ 4 Вр I, l = 1400	28	0,13	

Вр-I по ГОСТ 6727-80

Разработала	Дроздова	3.24	1.041.1-3.6-Д21		
Проверил	Баранова	11.2			
			Сетка С7		
			Стадия	Лист	Листов
И. КОНТР. Мухоморова			Р		1
			ЦНИИПРОМЗАДАНИЙ		



Марка сетки	Поз	Наименование	Кол.	Масса ед., кг	Масса сетки, кг
С11	1	φ 4 ВрI, l = 8500	5	0,78	8,45
	2	φ 4 ВрI, l = 1400	35	0,13	

Вр-I по ГОСТ 6727-80

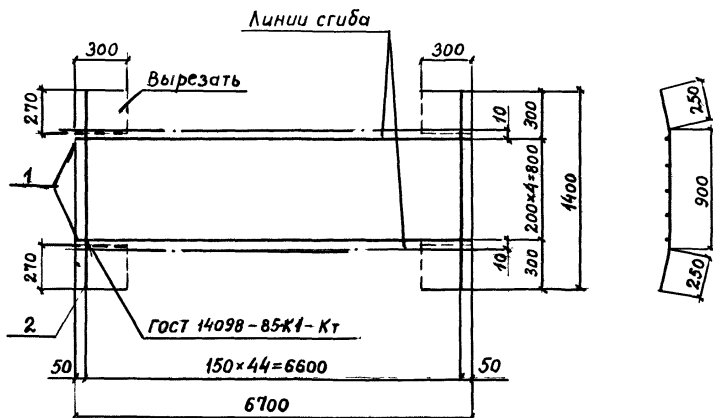
Ш.б. № 2-пр.с. Год-исх и дата Взам. инв. №

Разработчик	Нежданова	З.Ж.
Проверил	Баранова	И.И.
Н. контр.	Музыка	И.И.

1.041.1-3.6-Д24

Сетка С11

Стадия	Лист	Листов
Р		1
ЦНИИПРОМЗДАНИЙ		



Марка сетки	Поз.	Наименование	Кол.	Масса ед., кг	Масса сетки, кг
С10	1	φ 4 Вр I, l = 6700	5	0,62	12,1
	2	φ 5 Вр I, l = 1400	45	0,2	

Вр-I по ГОСТ 6727-80

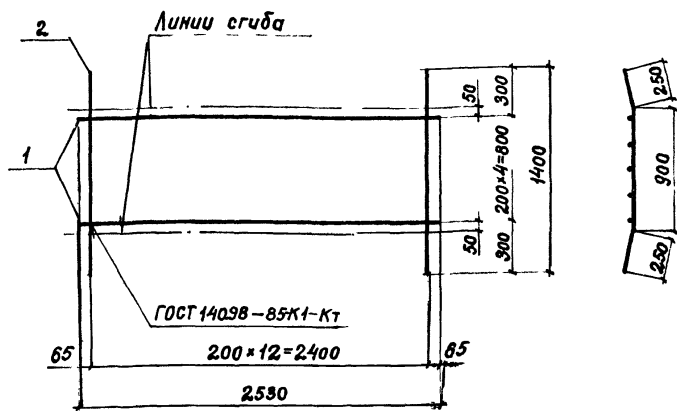
Инв. № подл. Подпись и дата Взам. инв. №

Разработ.	Исходная	№ 24-
Проверил	Баранова	(16)
Н. контр.	Музыка	Мид

1.041.1-3.6-Д23

Сетка С10

Стадия	Лист	Листов
Р		1
ЦНИИПРОМЗДАНИЙ		



Марка сетки	Поз.	Наименование	Кол.	Масса ед., кг	Масса сетки, кг
С13	1	φ 4 Вр I, l = 2530	5	0,23	2,84
	2	φ 4 Вр I, l = 1400	13	0,13	

Вр-I по ГОСТ 6727-80

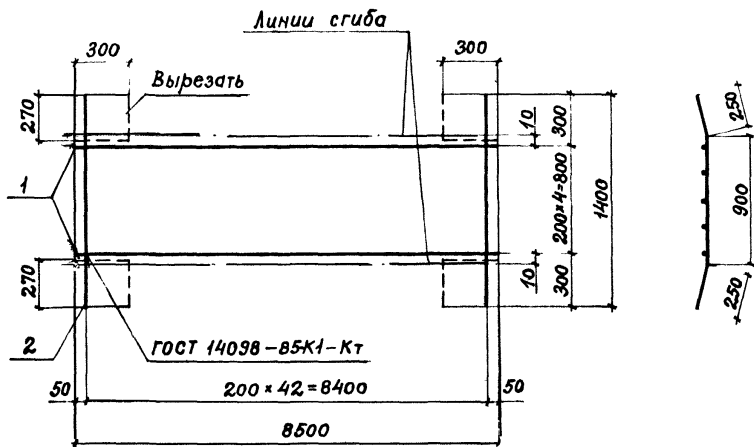
Ш.б. № подл. Подпись и дата Взам. инв. №

Разработ.	Нежданова	29.7.84
Проверил	ПАРХАЛИНА	М.С.
И.контр.	Музыка	М.С.

1.041.1-3.6-Д 26

Сетка С13

Студия	Лист	Листов
Р		1
ЦНИИПРОМЗАДАНИЙ		



Марка сетки	Поз.	Наименование	Кол.	Масса ед., кг	Масса сетки, кг
С12	1	φ 4 Вр I, l=8500	5	0,78	9,49
	2	φ 4 Вр I, l=1400	43	0,13	

Вр-I по ГОСТ 6727-80

Разработ.	Нежданова	В.Г. Улиц
Проверил	Баранова	И.Б. Я.

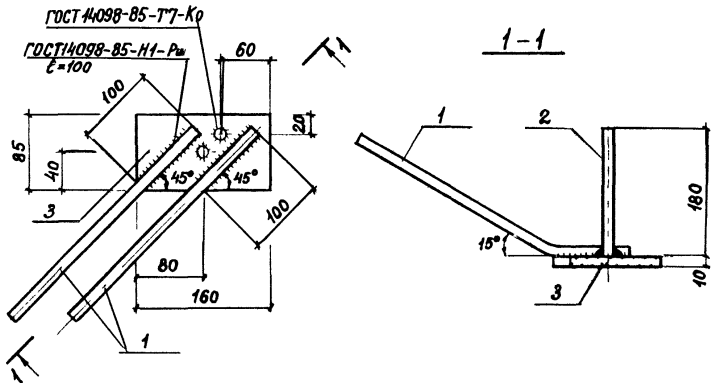
1.041.1-3.6-Д25

Сетка С12

Стадия	Лист	Листов
Р		1
ЦНИИПРОМЗДАНИЙ		

№. №. Подпись и дата

Взам. инв. №



Марка	Поз.	Наименование	Кол.	Масса ед., кг	Масса изделия, кг
МН2	1	φ10 АШ, l=500	2	0,31	1,8
	2	φ10 АШ, l=180	1	0,11	
	3	-10×85, l=160	1	1,07	

А-III по ГОСТ 5781-82, - 10 x 85 по ГОСТ 103-76

Взв. и дата

Листы и дата

Изм. и дата

Разработ Нежданова  
 Проверил Баранова

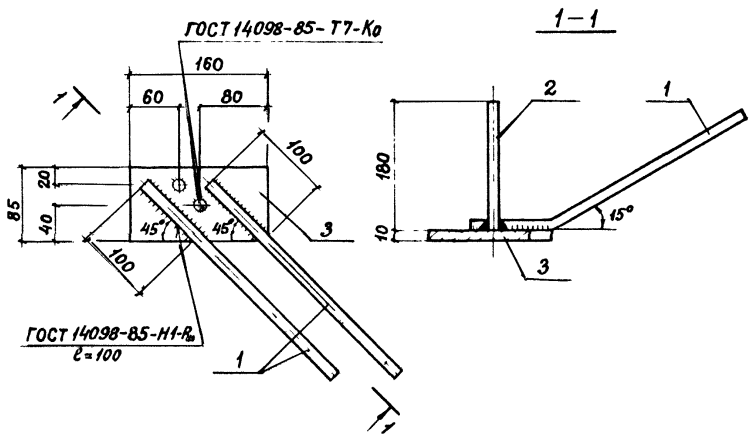
1.041.1 - 3.6 - Д28

Изделие закладное  
 МН2

Стадия	Лист	Листов
Р		1

ЦНИИПРОМЗАДАНИЙ

Н.Контр Музыко



Марка	Поз.	Наименование	Кол.	Масса ед., кг	Масса изделия, кг
МН1	1	φ 10 АIII , l=500	2	0,31	1,8
	2	φ 10 АIII , l=180	1	0,11	
	3	- 10 x 85, l=160	1	1,07	

А-III по ГОСТ 5781-82, - 10 x 85 по ГОСТ 103-76

Разработ	Нежданова	И.И.
Проверил	Баранова	И.И.
Инж. КИТД	Музыка	И.И.

1.041.1 - 3.6 - Д27

Изделие закладное  
МН1

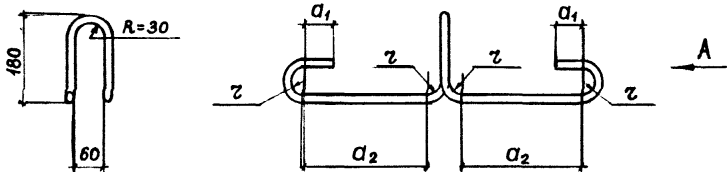
Стадия	Лист	Листов
Р	1	1

ЦНИИПРОМЗАДАНИЙ

ИНБ. № подл.	Подпись и дата	Взв. инв. №



Вид А



Марка	Размеры, мм					Масса кг
	$\phi$	$L$	$a_1$	$a_2$	$z$	
П1	10	820	30	перемен.	20	0,51
П2	12	950	30		20	0,84
П3	14	1200	50		30	1,45
П4	16	1300	50		30	2,05

А-1 по ГОСТ 5781-82

б. н. л. подл. Подпись и дата В. З. С. М. Ш. К. В. 2

Разработ	Нежданова	1.1.2012	
Проверил	Баранова	1.1.2012	

1.041.1 — 3.6 — Д.29

Петля П1... П4

Стадия	Лист	Листов
Р		1
ЦНИИПРОМЗАДАНИЙ		